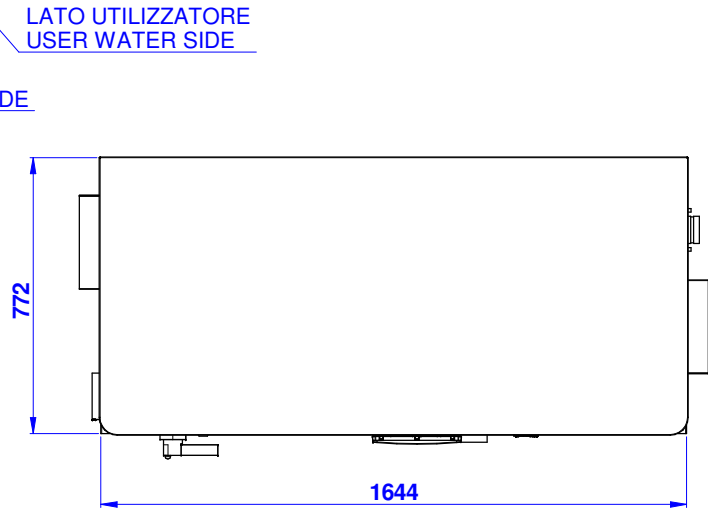
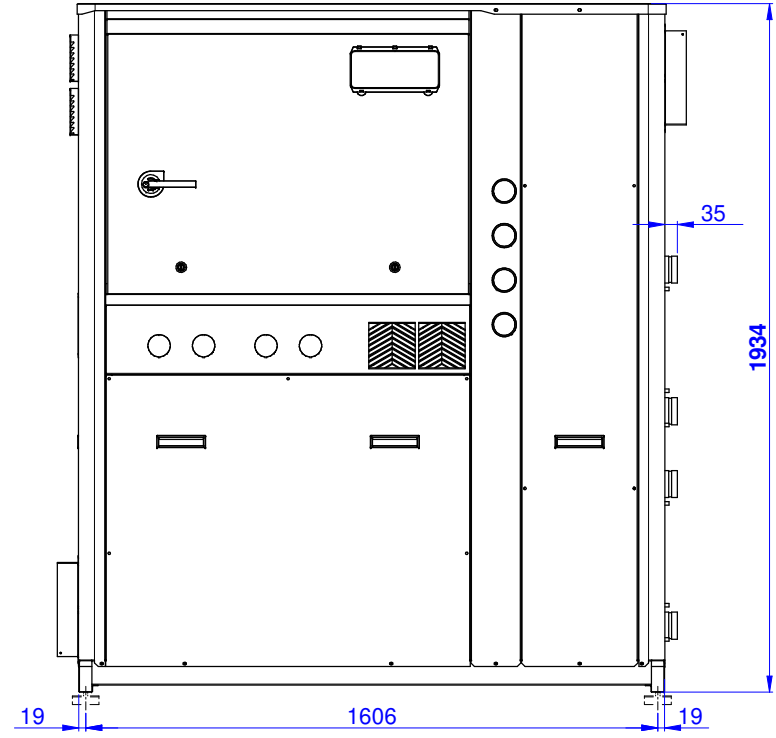
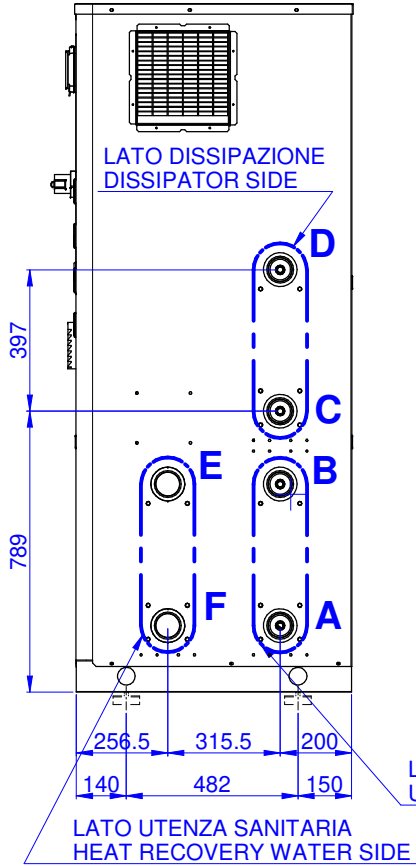


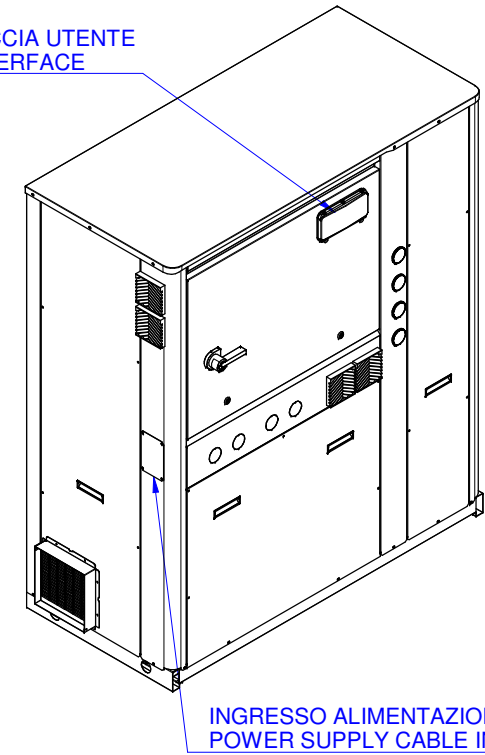
FIANCO DESTRO RIGHT SIDE VIEW

VISTA FRONTALE FRONT VIEW



VISTA DALL'ALTO TOP VIEW

INTERFACCIA UTENTE
USER INTERFACE



INGRESSO ALIMENTAZIONE ELETTRICA
POWER SUPPLY CABLE INLET

UNITA' GEOTERMICA POLIVALENTE POLYVALENT GEOTHERMAL HEATPUMP

LATO UTILIZZATORE USER WATER SIDE	A= Uscita acqua Water outlet	B= Ingresso acqua Water inlet
LATO DISSIPAZIONE DISSIPATOR SIDE	C= Uscita acqua Water outlet	D= Ingresso acqua Water inlet
LATO UTENZA SANITARIA HEAT RECOVERY WATER SIDE	E= Uscita acqua Water outlet	F= Ingresso acqua Water inlet
CONNESSIONI IDRAULICHE HYDRAULIC CONNECTIONS	2"1/2 VICTAULIC	

Data/e-Visto/Ckd	Rev.	Descrizione modifiche - Modifications description	
Data/e-Visto/Ckd	Rev.	Descrizione modifiche - Modifications description	
Data/e-Visto/Ckd	Rev.	Descrizione modifiche - Modifications description	
Data - Date	Autore tavola - 2D drawing designer	Autore modello - 3D model designer	
13/06/2023	Lazzarin	Lazzarin	
Descrizione - Description		Serie - Series	Materiale - Material
Dimensionale ENP F2 ACH240		ENP H-P	
Modello - Model		QUOTE SENZA INDICAZIONE DI TOLLERANZA	
F2		GRADO DI PRECISIONE MEDIO - UNI 5307-63	
Codice/Disegno - Code/Drawing		Peso - Weight (kg)	Rev.
HF640J3560		/	Visto - Checked