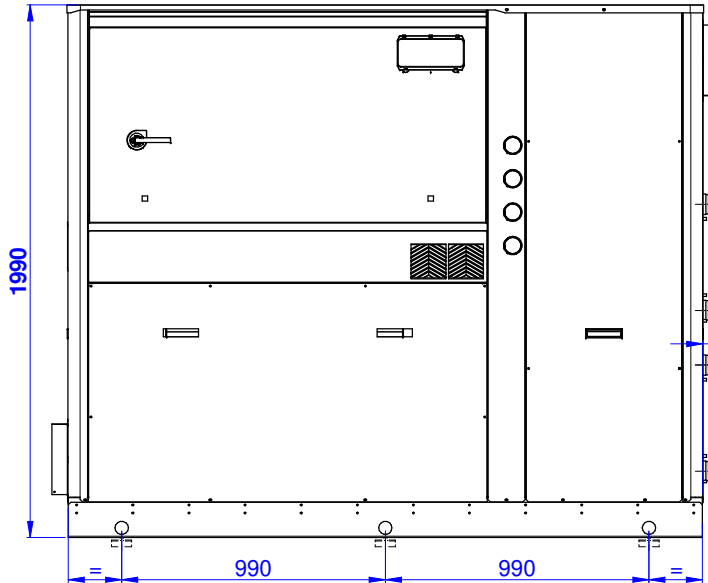
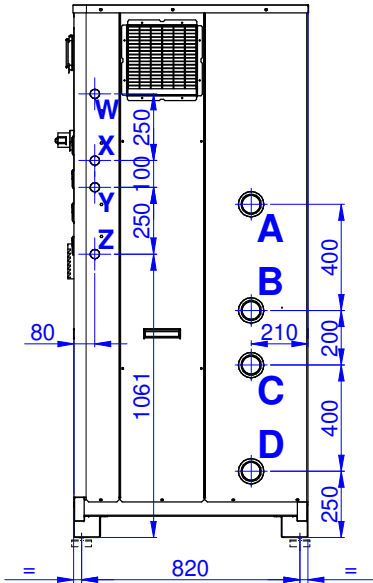


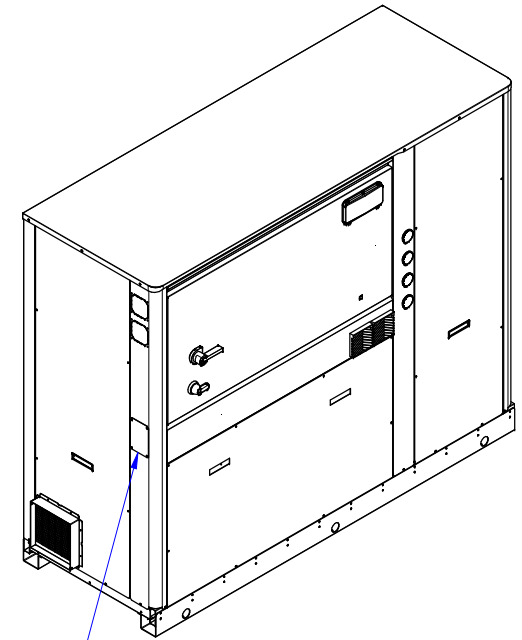
FIANCO DESTRO RIGHT SIDE VIEW

VISTA FRONTALE FRONT VIEW



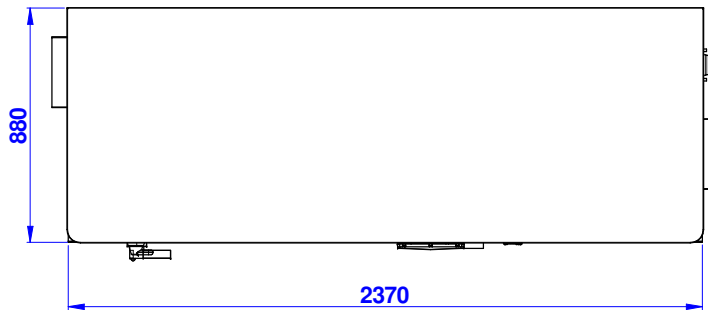
1:20

PUNTI DI SOLLEVAMENTO
LIFTING POINTS



INGRESSO ALIMENTAZ. ELETTRICA
POWER SUPPLY CABLE INLET

- CIRCUITO ESTERNO
(condensatore in funzionamento solo freddo)
- EXTERNAL CIRCUIT
(condenser in only cooling function)
- CIRCUITO UTILIZZATORE
(evaporatore in funzionamento solo freddo)
- USER CIRCUIT
(evaporator in only cooling function)



VISTA DALL'ALTO TOP VIEW

RECUPERO CALORE (opzionale)
HEAT RECOVERY (optional)

Circ. 1	W=	Uscita acqua Water outlet
	X=	Ingresso acqua Water inlet
Circ. 2	Y=	Uscita acqua Water outlet
	Z=	Ingresso acqua Water inlet
M 1" GAS		

	VERSIONE REFRIGERATORE CHILLER VERSION	VERS. POMPA DI CALORE HEAT PUMP VERSION
CIRCUITO ESTERNO EXTERNAL CIRCUIT	A= Uscita acqua Water outlet B= Ingresso acqua Water inlet	A= Ingresso acqua Water inlet B= Uscita acqua Water outlet
CIRCUITO UTILIZZATORE USER CIRCUIT	C= Ingresso acqua Water inlet D= Uscita acqua Water outlet	C= Ingresso acqua Water inlet D= Uscita acqua Water outlet
CONNESSIONI IDRAULICHE HYDRAULIC CONNECTIONS	2"1/2 VICTAULIC	



Data/e-Visto/Ckd	Rev.	Descrizione modifiche - Modifications description	
Data/e-Visto/Ckd	Rev.	Descrizione modifiche - Modifications description	
Data/e-Visto/Ckd	Rev.	Descrizione modifiche - Modifications description	
Data - Date	Autore tavola - 2D drawing designer	Autore modello - 3D model designer	
21/06/2023	Grossi	Grossi	
Descrizione - Description		Serie - Series	Materiale - Material
Dimens. XSA-XSB F3 D-H ACH240 A2L		ENB	
		Modello - Model	QUOTE SENZA INDICAZIONE DI TOLLERANZA GRADO DI PRECISIONE MEDIO - UNI 5307-63
		F3 D-H	
Codice/Disegno - Code/Drawing		Peso - Weight (kg)	Rev.
HF640J3573		/	Visto - Checked

mecc

