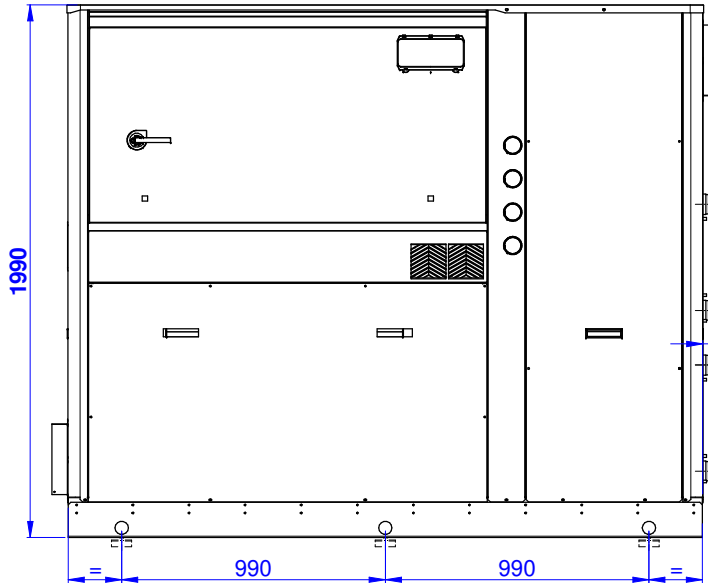
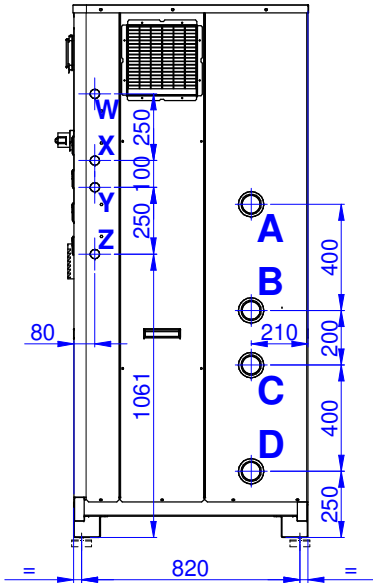


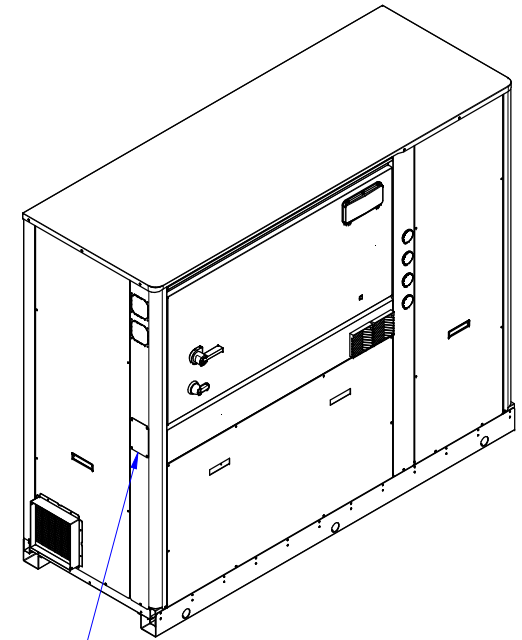
# FIANCO DESTRO RIGHT SIDE VIEW

# VISTA FRONTALE FRONT VIEW



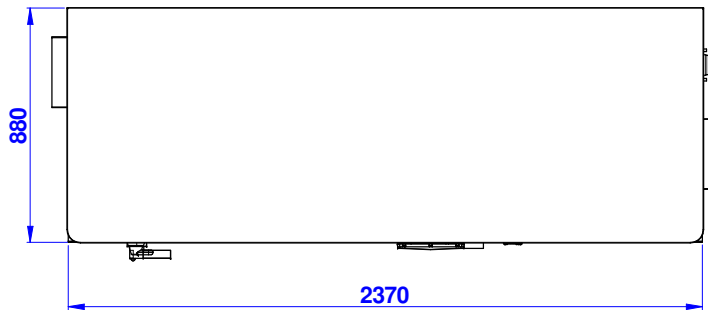
1:20

PUNTI DI SOLLEVAMENTO  
LIFTING POINTS



INGRESSO ALIMENTAZ. ELETTRICA  
POWER SUPPLY CABLE INLET

- CIRCUITO UTILIZZO CALDO  
(condensatore)
- HOT USER CIRCUIT  
(condenser)
- CIRCUITO DISSIPAZIONE FREDDO  
(evaporatore)
- COLD EXTERNAL CIRCUIT  
(evaporator)



# VISTA DALL'ALTO TOP VIEW

RECUPERO CALORE (opzionale)  
HEAT RECOVERY (optional)

Circ. 1	W=	Uscita acqua Water outlet
	X=	Ingresso acqua Water inlet
Circ. 2	Y=	Uscita acqua Water outlet
	Z=	Ingresso acqua Water inlet

M 1" GAS

VERSIONE SOLO CALDO  
ONLY HEATING VERSION

CIRCUITO UTILIZZO CALDO HOT USER CIRCUIT	A=	Uscita acqua Water outlet
	B=	Ingresso acqua Water inlet
CIRCUITO DISSIPAZIONE FREDDO COLD EXTERNAL CIRCUIT	C=	Ingresso acqua Water inlet
	D=	Uscita acqua Water outlet
CONNESSIONI IDRAULICHE HYDRAULIC CONNECTIONS		2"1/2 VICTAULIC



Data/e-Visto/Ckd	Rev.	Descrizione modifiche - Modifications description	
Data/e-Visto/Ckd	Rev.	Descrizione modifiche - Modifications description	
Data/e-Visto/Ckd	Rev.	Descrizione modifiche - Modifications description	
Data - Date	Autore tavola - 2D drawing designer	Autore modello - 3D model designer	
21/06/2023	Grossi	Grossi	
Descrizione - Description		Serie - Series	Materiale - Material
Dimens. XSA-XSB F3 W ACH240 A2L		ENB	
		Modello - Model	QUOTE SENZA INDICAZIONE DI TOLLERANZA
		F3 W	GRADO DI PRECISIONE MEDIO - UNI 5307-63
Codice/Disegno - Code/Drawing		Peso - Weight (kg)	Rev.
HF640J3640		/	Visto - Checked

