

MANUALE UTENTE

EPA

POMPE DI CALORE POLIVALENTI 2 E 4 TUBI
UNITA ARIA - ACQUA
PER RISCALDAMENTO
E RAFFREDDAMENTO CONTEMPORANEI



IT
ISTRUZIONI ORIGINALI

HF611J0737 / 11_21

INTRODUZIONE

EPA

AVVERTENZA

PRIMA DI UTILIZZARE L'UNITÀ LEGGERE CON ATTENZIONE IL PRESENTE MANUALE.

DICHIARAZIONE DI CONFORMITÀ

La dichiarazione di conformità è allegata singolarmente ai documenti a bordo unità, posti generalmente all'interno del vano elettrico.

Gentile cliente,

nel ringraziarLa per aver scelto un nostro prodotto, abbiamo il piacere di consegnarLe il presente manuale, al fine di consentirLe un uso ottimale del nostro prodotto per un miglior comfort.

La invitiamo a leggere con molta cura le raccomandazioni riportate nelle pagine a seguire e di mettere il manuale a disposizione del personale che si occuperà della gestione e della manutenzione dell'unità.

La nostra azienda è a sua completa disposizione per tutti gli eventuali chiarimenti di cui Lei avesse bisogno sia nella fase di avviamento dell'unità che in ogni momento di utilizzo della stessa.

Nei momenti in cui saranno necessarie operazioni di manutenzione ordinaria o straordinaria, mettiamo sin d'ora a Sua disposizione il nostro Servizio Tecnico per fornirLe tutta l'assistenza ed i ricambi.

Per un più rapido rapporto di collaborazione vi indichiamo inoltre come contattarci:



ENEREN S.r.l.
Viale Spagna, 31/33
35020 Tribano (Pd) ITALY
Tel + 39 049 9271513
Fax + 39 049 9588522
e-mail : info@eneren.it



049-9271513



support@eneren.it

ISTRUZIONI PRELIMINARI

1 VS. INSTALLAZIONE

Nel manuale di installazione troverete tutti i suggerimenti per una perfetta posa delle apparecchiature.
È indispensabile installare un filtro a rete all'ingresso di tutti i circuiti idrici.

Tale filtro deve essere a rete in acciaio inox con maglia non superiore a 1mm.

2 ACCESSORI OBBLIGATORI PER LA CORRETTA INSTALLAZIONE DELL'UNITÀ

Ai fini del corretto funzionamento dell'unità e della validità della garanzia sarà necessaria l'installazione dei seguenti componenti idraulici:

- filtri a Y nelle tubazioni di ingresso all'unità;
- manicotti antivibranti in ogni tubazione di collegamento dell'unità;

- valvole di sicurezza opportunamente dimensionate su ogni circuito dell'impianto;
- vasi di espansione opportunamente dimensionati su ogni circuito dell'impianto.

3 PRIMO AVVIAMENTO

Con almeno 15 giorni lavorativi di anticipo inviate richiesta di avviamento della macchina tramite mail o Fax ai seguenti recapiti ENEREN:

Fax. 049 9588522

e-mail: support@eneren.it

Tel. 049 9271513

L'assistenza ENEREN organizzerà l'intervento facendovi contattare dal Centro Assistenza Tecnica Autorizzato di zona. Assieme a Vs. personale verranno effettuati tutti i controlli preliminari ed il collaudo della macchina. Al Vs. personale verranno date istruzioni per la corretta gestione della macchina.

4 EMISSIONE GARANZIA

Per la validità della garanzia è obbligatorio il primo avviamento da parte di Centro Assistenza Tecnica Autorizzato. A collaudo effettuato il Centro Assistenza Tecnica Autorizzato rilascerà un certificato di collaudo valido per la garanzia della macchina.

Ogni unità è caratterizzata da una targhetta di identificazione che si trova sul telaio della stessa e all'interno del quadro elettrico, dove sono riportati tutti i dati necessari all'installazione, manutenzione e rintracciabilità della macchina.

NELL'ETICHETTA È POSSIBILE RILEVARE:

- Costruttore/ente di immissione sul mercato
- Marchio CE, eventualmente accompagnato da un pedice che identifica l'ente di certificazione per la Direttiva Attrezzature a Pressione 2014/68/UE (PED). Il numero dell'ente deve essere indicato per le unità di categoria PED uguale o maggiore alla seconda.
- Serie e grandezza dell'unità
- La data di fabbricazione
- I principali dati tecnici




Annotare il modello, la matricola, la carica refrigerante definitiva e gli schemi di riferimento della macchina in allegato al presente manuale in modo che possano essere facilmente reperiti in caso di deterioramento della targa dati e di interventi di manutenzione.

ATTENZIONE

Non rimuovere mai l'etichetta. Questa riporta il numero di matricola dell'unità da cui è possibile risalire alle caratteristiche tecniche e ai componenti che vi sono installati e quindi individuare in maniera corretta l'unità.

Modello - Model	
Matricola - Serial number	
Codice identificativo - ID code	
Data di produzione - Date of production	
Categoria PED/ 2014/68/EU - Category PED/ 2014/68/EU	
Procedura di valutazione conformità PED - PED conformity module	
Max pressione ammissibile (PS) lato alta pressione - Max allowable pressure (PS) high pressure side [bar-r]	
Max pressione esercizio (PS) lato bassa pressione - Max allowable pressure (PS) low pressure side [bar-r]	
Max/min temperatura di stoccaggio - Max/min storage temperature [°C]	
Max/min temperatura ambiente di funzionamento - Max/min ambient working temperature [°C]	
Potenza frigorifera* - Cooling capacity* [kW]	
EER*	
Potenza termica* - Heating capacity* [kW]	
COP*	
Refrigerante - Refrigerant [Ashrae 15/1992] / GWP	
Carica refrigerante - Refrigerant charge [kg]	C1 C2 C3 C4
Refrigerante aggiunto - Added refrigerant [kg]	C1 C2 C3 C4
Carica totale refrigerante - Total charge refrigerant [kg]	
CO2 equivalenti - CO2 equivalent [t]	
Taratura pressione lato alta - High pressure switch set [bar-r]	
Taratura pressione lato bassa - Low pressure switch set [bar-r]	
Taratura valvola sicurezza refrigerante lato alta/bassa pressione - Safety valve refrigerant high/low pressure side set [bar-r]	
Massima pressione esercizio circuito acqua - Max working pressure water circuit [bar-r]	
Taratura valvola sicurezza acqua - Safety valve water side set [bar-r]	
Alimentazione elettrica - Power supply	
Potenza massima assorbita - Max absorbed power [kW]	
Corrente massima - Full load ampere FLA [A]	
Corrente di spunto - Starting current LRA [A]	
Schema elettrico - Wiring diagram	
Schema frigorifero - Refrigeration diagram	
Peso a vuoto - Empty weight [kg]	
* EN14511-2	
Contiene gas fluorurati ad effetto serra disciplinati dal protocollo di Kyoto/ Contains fluorinated greenhouse gases governed by the Kyoto protocol Ermeticamente sigillato/Hermetically sealed	

SIMBOLI DI SICUREZZA

 AVVERTENZA	In riferimento ad integrazioni o suggerimenti per l'uso corretto dell'unità.
 PERICOLO	In riferimento a situazioni di pericolo che si possono verificare con l'uso dell'unità per garantire la sicurezza alle persone.
 ATTENZIONE	In riferimento a situazioni di pericolo che si possono verificare con l'uso dell'unità per evitare danni a cose e dall'unità stessa.

AVVERTENZE GENERALI

Le norme d'esercizio contenute nel presente manuale costituiscono parte integrante della fornitura dell'unità e valgono esclusivamente per le unità oggetto del presente manuale. Contengono tutte le informazioni necessarie ed indispensabili per la sicurezza di esercizio e l'uso ottimale, non scorretto, dell'unità. La dichiarazione di conformità è allegata singolarmente ai documenti a bordo macchina, posti generalmente all'interno del quadro elettrico.

Si prega di seguire le seguenti disposizioni:

- Leggere attentamente il manuale istruzioni e considerarlo parte integrante dell'unità.
- Ogni operatore e personale addetto alla manutenzione dell'unità dovrà leggere interamente con la massima attenzione il presente manuale e rispettare quanto è riportato.
- Il datore di lavoro ha l'obbligo di accertare che l'operatore possieda i requisiti attitudinali alla conduzione dell'unità ed abbia preso attenta visione del manuale.
- Il manuale istruzioni deve essere facilmente reperibile dal personale addetto alla guida ed alla manutenzione.
- Custodire il manuale per tutta la durata dell'unità.
- Assicurarsi che qualsiasi aggiornamento pervenuto venga incorporato nel testo.
- Consegnare il manuale a qualsiasi altro utente o successivo proprietario dell'utente.
- Impiegare il manuale in modo tale da non danneggiare tutto o in parte il contenuto.
- Non asportare, strappare o riscrivere per alcun motivo parti del manuale.
- Conservare il manuale con cura presso l'unità in un apposito contenitore, a protezione dall'umidità e dal calore, fino alla demolizione finale dello stesso. Il luogo deve essere noto all'utente dell'unità, ai responsabili, agli incaricati del trasporto, installazione, uso, manutenzione, riparazione, smantellamento finale. Nel caso il manuale venga smarrito o parzialmente rovinato e quindi non sia più possibile leggere completamente il suo contenuto è opportuno richiederne uno nuovo alla casa costruttrice.

• Evitare preparazioni affrettate e lacunose che costringono all'improvvisazione e sono causa di molti incidenti.

Prestare la massima attenzione ai simboli di sicurezza riportati nella tabella della pagina precedente e al loro significato.

Prima di iniziare il lavoro, leggere attentamente e rispettare scrupolosamente i seguenti suggerimenti:

- l'operatore deve sempre avere in qualsiasi momento a disposizione il manuale istruzioni;
- programmare ogni intervento con cura;
- prima di iniziare i lavori assicurarsi che i dispositivi di sicurezza funzionino correttamente e non si abbiano dubbi sul loro funzionamento; in caso contrario non avviare in nessun caso l'unità;
- osservare accuratamente le avvertenze relative a pericoli speciali riportate in questo manuale;
- una manutenzione preventiva costante ed accurata garantisce sempre l'elevata sicurezza di esercizio dell'unità. Non rimandare mai riparazioni necessarie e farle eseguire solo ed esclusivamente da personale specializzato, ed impiegare soltanto ricambi originali.

IL PRODUTTORE si ritiene esonerato da ogni responsabilità ed obbligazione per qualsiasi incidente a persone o a cose, che possano verificarsi a causa di:

- mancata osservanza delle istruzioni riportate nel presente manuale per quanto riguarda la conduzione, l'impiego e la manutenzione dell'unità;
- azioni violente o manovre errate nella manutenzione dell'unità;
- modifiche apportate all'unità senza previa autorizzazione scritta dal PRODUTTORE;
- avvenimenti comunque estranei al normale e corretto uso dell'unità;
- in ogni caso, qualora l'utente imputasse l'incidente ad un difetto dell'unità, dovrà dimostrare che il danno avvenuto è stato una principale e diretta conseguenza di tale "difetto".

Il presente manuale rispecchia lo stato della tecnica al momento della commercializzazione dell'unità: IL PRODUTTORE ha il diritto di aggiornare la produzione e i manuali, senza l'obbligo di aggiornare produzione e manuali precedenti, se non in casi eccezionali. Questi non possono essere considerati inadeguati solo perché successivamente aggiornati in base a nuove esperienze.

ATTENZIONE

- L'installatore deve fornire un'adeguata documentazione che deve essere conforme alla EN 378-3 se applicabile nel paese di installazione; in caso contrario occorre fare riferimento alle normative locali vigenti.
- All'atto dell'installazione o quando si debba intervenire sul gruppo refrigeratore, è necessario attenersi scrupolosamente alle norme riportate su questo manuale, osservare le indicazioni a bordo unità e comunque applicare tutte le precauzioni del caso.
- I fluidi in pressione presenti nel circuito frigorifero e la presenza di componenti elettrici, possono creare situazioni rischiose durante gli interventi di installazione e manutenzione.
- Qualsiasi intervento sull'unità deve essere effettuato da personale qualificato e autorizzato. In caso di guasto non tentare riparazioni per conto proprio e non far fare riparazioni a tecnici non autorizzati, pena decadenza della garanzia.
- Il primo avviamento deve essere effettuato esclusivamente da personale qualificato ed autorizzato dall'immissore nel mercato (vedi allegato).
- Prima di effettuare qualsiasi intervento sull'unità, assicurarsi di aver tolto l'alimentazione elettrica.
- Per le riparazioni di manutenzione o riparazioni fare sempre uso esclusivo di pezzi di ricambio originali. IL PRODUTTORE declina ogni responsabilità per danni che si dovessero verificare per inadempienza di quanto sopra.
- L'unità è garantita secondo gli accordi contrattuali stipulati alla vendita: tuttavia il mancato rispetto delle norme e delle istruzioni riportate in questo manuale e qualsiasi modifica nell'unità non preventivamente autorizzata, provocano l'immediato decadimento della garanzia.
- Il presente manuale indica l'utilizzo previsto dell'unità e fornisce istruzioni per il trasporto, l'installazione, il montaggio, la regolazione e l'uso dell'unità. Fornisce informazioni per gli interventi di manutenzione, l'ordinazione dei ricambi, la presenza di rischi residui, l'istruzione del personale. Prima di trasportare, installare, usare o eseguire qualsiasi manutenzione sull'unità, leggere quindi molto attentamente il manuale.
- È opportuno ricordare che il manuale di uso e manutenzione non può mai sostituire una adeguata esperienza dell'utilizzatore; per alcune operazioni di manutenzione particolarmente impegnative il presente manuale costituisce un promemoria delle principali operazioni da compiere per operatori con preparazione specifica acquisita, ad esempio, frequentando corsi di istruzione presso il costruttore.
- Accertarsi che tutti gli utilizzatori abbiano capito a fondo le norme d'uso ed il significato di eventuali simboli riportati sull'unità.
- Possibili incidenti possono essere evitati seguendo queste istruzioni tecniche compilate con riferimento alla direttiva macchine 2006/42/CE e successive integrazioni.
- In ogni caso conformarsi sempre alle norme di sicurezza nazionali.
- Non rimuovere e non deteriorare le protezioni, le etichette e le scritte, particolarmente quelle imposte dalla legge.
- Sull'unità sono applicate targhe adesive che hanno lo scopo di renderne più sicuro l'uso, perciò è molto importante sostituirle se non sono più leggibili.

AVVERTENZA

- Gli schemi elettrici, idraulici e frigoriferi e i dati tecnici riportati in questo manuale sono indicativi della gamma e possono subire senza preavviso variazioni orientate al miglioramento del prodotto. Per avere informazioni dettagliate sul determinato modello, fare riferimento alla documentazione specifica allegata al determinato prodotto. Per richiedere o ricevere eventuali aggiornamenti del manuale di uso e manutenzione o integrazioni, che saranno da considerarsi parte integrante del manuale, inoltrare la richiesta ai numeri telefonici riportati in questo manuale. Contattare inoltre IL PRODUTTORE per ulteriori informazioni e per eventuali proposte di miglioramento del manuale. IL PRODUTTORE Vi invita, in caso di cessione dell'unità, a segnalare l'indirizzo del nuovo proprietario per facilitare la trasmissione di eventuali integrazioni del manuale al nuovo mittente.

INDICE

1	INTRODUZIONE	p. 3	10	MANUTENZIONE E CONTROLLI PERIODICI . . .	p. 44
2	ISTRUZIONI PRELIMINARI	p. 4	10.1	CONTROLLI DELL'UTILIZZATORE	p. 44
3	LA SERIE	p. 8	10.2	CONTROLLI E MANUTENZIONE PER PERSONALE SPECIALIZZATO	p. 44
3.1	AMBITO DI APPLICAZIONE	p. 8	10.3	DESCRIZIONE COMPONENTI	p. 49
3.2	PLUS DI PRODOTTO	p. 8	10.4	MANUTENZIONE E CONTROLLI PERIODICI	p. 49
3.3	MODELLI E VERSIONI	p. 9	11	SOSTITUZIONE DEL REFRIGERANTE R410A CON R454B	p. 50
3.4	DATI TECNICI PRINCIPALI	p. 10	12	RICERCA GUASTI - TROUBLESHOOTING . . .	p. 51
4	PRESCRIZIONI DI SICUREZZA	p. 11	13	MESSA FUORI SERVIZIO DELL'UNITÀ	p. 52
4.1	NORME GENERALI DI SICUREZZA	p. 11	13.1	GESTIONE DEI RIFIUTI DI APPARECCHIATURE ELETTRICHE ED ELETTRONICHE	p. 52
4.2	PRECAUZIONI GENERALI	p. 11	13.2	TUTELA DELL'AMBIENTE	p. 52
4.3	UBICAZIONE DELLE TARGHETTE DI SICUREZZA	p. 14	13.3	SMALTIMENTO DEGLI IMBALLAGGI	p. 53
4.4	PRECAUZIONI PER LA MANUTENZIONE	p. 15	14	SCHEDE DI SICUREZZA FLUIDO REFRIGERANTE	p. 54
4.5	PRECAUZIONI IN CASO DI PERDITA DI REFRIGERANTE	p. 15			
5	TRASPORTO, ISPEZIONE, MOVIMENTAZIONE, DIMENSIONALI E POSIZIONAMENTO DELL'UNITÀ	p. 17			
5.1	TRASPORTO	p. 17			
5.2	ISPEZIONE	p. 17			
5.3	MOVIMENTAZIONE	p. 17			
5.4	DISIMBALLAGGIO	p. 21			
5.5	POSIZIONAMENTO E ANTIVIBRANTI	p. 22			
5.6	SPAZI DI INSTALLAZIONE	p. 26			
6	COLLEGAMENTI IDRAULICI ED ELETTRICI . . .	p. 27			
6.1	COLLEGAMENTI IDRAULICI	p. 27			
6.2	COLLEGAMENTI ELETTRICI	p. 31			
6.3	DATI ELETTRICI	p. 33			
6.4	SCHEMI IDRAULICI E FRIGORIFERI	p. 33			
7	CONTROLLO A MICROPROCESSORE	p. 34			
8	AVVIAMENTO	p. 35			
8.1	CONTROLLI PRELIMINARI	p. 35			
8.2	LIMITI DI FUNZIONAMENTO	p. 35			
8.3	FLUIDO TERMOVETTORE	p. 38			
8.4	MESSA IN FUNZIONE	p. 38			
8.5	VERIFICHE DURANTE IL FUNZIONAMENTO	p. 39			
8.6	VERIFICHE DELLA CARICA DI REFRIGERANTE	p. 39			
8.7	ARRESTO DEL GRUPPO	p. 39			
9	DISPOSITIVI DI CONTROLLO E SICUREZZA . . .	p. 41			
9.1	DISPOSITIVI DI CONTROLLO	p. 41			
9.2	DISPOSITIVI DI SICUREZZA	p. 41			

3 LA SERIE

3.1 Ambito di applicazione

Le Pompe di calore polivalenti in classe A condensate ad aria con compressori scroll della serie EPA sono stati progettati per il raffreddamento o riscaldamento di acqua e soluzioni glicolate in applicazioni relative al condizionamento civile, industriale e tecnologico.

AVVERTENZA

Relativamente all'ambiente di installazione dell'unità e al suo utilizzo, è importante sapere che:

- tutti i modelli delle serie EPA sono progettati e costruiti per installazioni esterne: è da evitare la copertura con tettoie o il posizionamento vicino a piante (anche se dovessero coprire solo parzialmente l'unità) che influenzino la regolare ventilazione dello scambiatore alettato esterno dell'unità;
- le unità sono progettate e costruite per funzionare nei range di temperature indicati nel paragrafo 8.2 Limiti di funzionamento p. 35: applicazioni fuori dai limiti indicati possono essere autorizzati dal PRODUTTORE previa verifica e successiva autorizzazione scritta. Le unità aria-acqua sono dotate a richiesta di resistenza elettrica per il riscaldamento dello scambiatore a piastre, qualora l'unità dovesse essere esposta, durante il periodo di fermo invernale, a temperature rigide. Tale resistenza entra in azione quando la temperatura dell'acqua all'uscita dello scambiatore scende al di sotto della temperatura di taratura della sonda antigelo;
- la temperatura di stoccaggio dell'unità deve essere compresa nei limiti indicati nel paragrafo 8.2 Limiti di funzionamento p. 35;
- le unità sono progettate per funzionare in un circuito idraulico chiuso. In caso di presenza di vasche aperte, è opportuno contattare l'ufficio tecnico che indicherà la soluzione migliore da adottare come ad esempio il disaccoppiamento dello scambiatore;
- deve essere garantita la ventilazione dello scambiatore alettato esterno dell'unità e i relativi spazi di rispetto;
- occorre evitare di posizionare l'unità in modo tale che i venti dominanti favoriscano fenomeni di ricircolo dell'aria agli scambiatori esterni; una velocità di 8 m/s (28.8 km/h) genera già una pressione di ristagno sufficiente a garantire circa il 60% della portata d'aria nominale. [Per situazioni in cui l'azione del vento sia inevitabile e vi sia la contemporanea presenza di temperature inferiori ai $-5\text{ }^{\circ}\text{C}$, il controllo di condensazione per le basse temperature esterne dovrà necessariamente essere di tipo ad allagamento o a parzializzazione dello scambiatore condensante. Contattare l'ufficio tecnico del costruttore per la definizione di dettaglio];
- è opportuno prestare attenzione ad ambienti in cui vi possa essere riverbero delle onde sonore;
- l'ambiente di installazione deve essere idoneo fin dal primo posizionamento dell'unità e non a installazione terminata (ad esempio non posizionare e far funzionare l'unità in locali e cantieri aperti le cui lavorazioni di completamento possano danneggiare l'unità stessa);
- l'utilizzo dell'unità deve essere destinato unicamente al condizionamento civile, industriale e tecnologico; ogni altro utilizzo è da ritenersi non appropriato.

- la non ottemperanza delle voci suddette e di quelle presenti nel manuale provoca l'immediato decadimento della garanzia; in questo caso inoltre il produttore declina ogni responsabilità per eventuali danni a persone, cose o all'unità stessa che ne possono derivare.

PERICOLO

- Posizionare l'unità in ambienti dove non esistano pericoli di esplosione, corrosione, incendio.
- Assicurarsi che all'unità giunga un adeguato volume d'aria sia in aspirazione che in mandata.
- Un utilizzo non conforme a quanto previsto potrebbe causare gravi conseguenze all'unità.
- Tutte le operazioni di manutenzione ordinaria e straordinaria devono essere effettuate con l'unità spenta, scollegando l'alimentazione elettrica.
- Attendere circa 30 minuti dallo spegnimento dell'unità prima di intervenire per eventuali manutenzioni onde evitare scottature.

ATTENZIONE

- Prima di iniziare qualsiasi lavoro sull'unità ogni operatore deve conoscere perfettamente il funzionamento dell'unità e dei suoi comandi ed aver letto e capito tutte le informazioni tecniche contenute nel presente manuale.
- Si fa divieto di impiegare l'unità in condizioni o per uso diverso da quanto indicato nel presente manuale e il PRODUTTORE non può essere ritenuto responsabile per guasti, inconvenienti o infortuni dovuti alla non ottemperanza a questo divieto.
- Non riparare le tubazioni ad alta pressione con delle saldature.
- Si fa divieto di manomettere, alterare o modificare, anche parzialmente, gli impianti o le apparecchiature oggetto del manuale di istruzione, ed in particolare i ripari previsti e i simboli per la sicurezza delle persone.
- Si fa altresì divieto di operare in modo diverso da quanto indicato o di trascurare operazioni necessarie alla sicurezza.
- Particolarmente importanti sono le indicazioni per la sicurezza, oltre a informazioni di carattere generale riportate su questo manuale.

3.2 Plus di prodotto

EPA è la gamma di refrigeratori di liquido condensati ad aria con compressori di tipo Scroll.

Le differenti versioni e le numerose taglie di potenza disponibili rendono queste unità particolarmente versatili nei vari contesti impiantistici.

Il dimensionamento e la scelta dei singoli componenti è mirata al contenimento dei consumi energetici con un'ottica di risparmio energetico non solo della singola macchina frigorifera ma di tutto il sistema impianto.

L'unità si presta ad essere installata in quegli ambienti in cui il contenimento delle emissioni sonore assume un aspetto fondamentale, grazie alla possibilità di scelta tra ben tre allestimenti di insonorizzazione.

Le configurazioni disponibili per il circuito frigorifero sono:

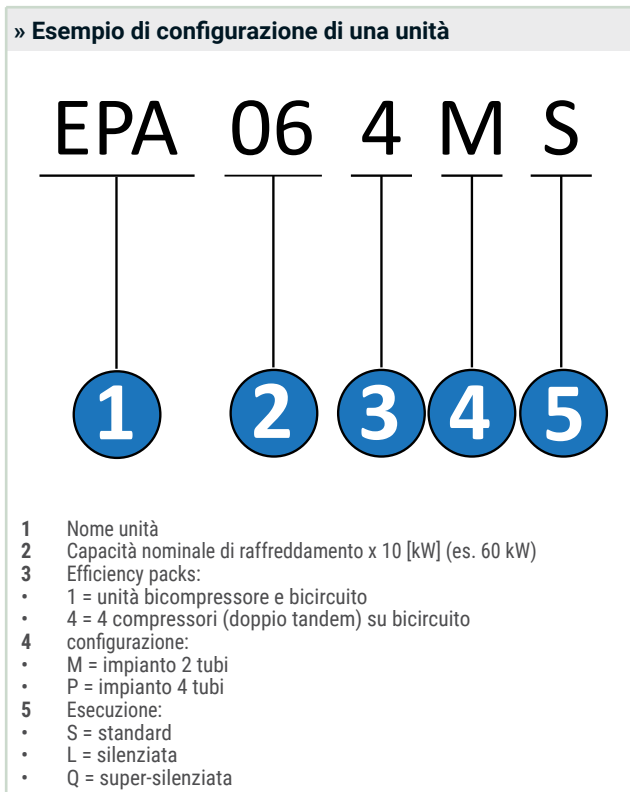
- EFFICIENCY PACK 1: bicompressore su bicircuito, per un'elevata ridondanza di sistema.
- EFFICIENCY PACK 4: quattro compressori (doppio tandem) su bicircuito, per un sistema ridondante ed efficiente a carico ridotto.

3.3 Modelli e versioni

Le unità della serie EPA sono disponibili in versione Pompa di calore a recupero totale per impianto a 2 e 4 tubi.

È possibile scegliere tra differenti esecuzioni acustiche (esecuzione Standard, Low Noise, Quiet) e le configurazioni frigorifere disponibili (Efficiency pack) consentono di coprire un elevato range di potenza.

Tutti i modelli sono caricati con refrigerante R410A o R454B. Di seguito vengono mostrate la modalità di denominazione e le opzioni di configurazione dell'unità.



» Opzioni di configurazione

Versione	
Pompa di calore a recupero totale per impianto a 4 tubi	P
Pompa di calore multifunzione per impianto a 2 tubi	M
Esecuzione	
standard	S
silenziosa	L
Alimentazione elettrica	
400/3/50 + N	0
400/3/50 senza neutro (con trasformatore)	1
400/3/50 + N + Salvamotori magnetotermici	2
400/3/50 senza neutro + Salvamotori magnetotermici	3
Carica refrigerante	
R410A	0
R410A - A2L ready con predisposizione sensori fughe refrigerante	A
R454B	B
Pompa acqua lato utenza	
assente	0
pompa singola	1

pompa singola maggiorata	2
doppia pompa in rotazione temporale	5*
doppia pompa maggiorata in rotazione temporale	6*
pompa singola modulante (incluso fluss. Elettr.)	7
pompa singola maggiorata modulante (incluso fluss. Elettr.)	8
doppia pompa modulante (in rotazione temporale) (incluso fluss. Elettr.)	9*
doppia pompa maggiorata modulante (in rotazione temporale) (incluso fluss. Elettr.)	A*
Serbatoio inerziale di accumulo	
assente	0
serbatoio inerziale lato utenza	S
serbatoio inerziale lato recupero	R
Pompa acqua lato recupero	
assente	0
pompa singola	1
pompa singola maggiorata	2
doppia pompa in rotazione temporale	5*
doppia pompa maggiorata in rotazione temporale	6*
pompa singola modulante (incluso fluss. Elettr.)	7

pompa singola maggiorata modulante (incluso fluss. Elettr.)	8
doppia pompa modulante (in rotazione temporale) (incluso fluss. Elettr.)	9 *
doppia pompa maggiorata modulante (in rotazione temporale) (incluso fluss. Elettr.)	A *
Modulazione di portata d'aria	
controllo di condensazione con ventilatori a taglio di fase	C
controllo condens. con ventilatori a controllo elettronico "EC brushless"	E
Kit anticongelamento	
a protezione dello scambiatore ad acqua (macchina base)	E
a protezione dello scambiatore ad acqua e della pompa	P
a protezione dello scambiatore ad acqua, pompa e serbatoio	S
Comunicazione remota	
assente	0
scheda seriale RS485 (protocollo Carel o Modbus)	1
scheda seriale Lonworks	2
scheda Ethernet (protocollo SNMP o BACNET) + scheda orologio	4
scheda Ethernet + scheda orologio + software supervisione	5
Batterie alettate	
standard	0
batterie rame / rame	R
cataforesi	C
aletta pre-verniciata epossidica e successiva verniciatura totale	B
Imballo	
standard	0
gabbia in legno	1
cassa in legno	2
Isolamento delle vibrazioni	
assente	0
Antivibranti in gomma alla base dell'unità	G
Antivibranti a molla alla base dell'unità	M
Flussostato lato utenza e recupero	
Flussostato a paletta	0
Flussostato elettronico a corredo	1
Lingua documentazione	
italiano	I
inglese	G
tedesco	D
francese	F
spagnolo	S
olandese	N
polacco	P
russo	R
Lista accessori	
Condensatori di rifasamento	A
Kit soft-starter	B
Service kit (kit di sonde per la diagnostica veloce)	C
Shut-off valves su tandem / trio compressori	D
Stato ON-OFF dei compressori	E
Contatto remoto per limitazione di potenza	F
Scheda allarmi digitali configurabili	G
Sonda temperatura esterna per compensazione set-point	H
Manometri	I
Kit intercettazione filtro (rubinetti sulla linea liquida)	L
Due Giunti Vic-Taulic per la connessione veloce IN-OUT acqua	M
Kit di sollevamento unità	N
Griglia di protezione batteria alettata	P
Filtri metallici protezione batteria alettata	Q
Display remoto per microprocessore programmabile	R
Sonda per regolazione della temperatura serbatoio	S

Conformità alle norme VDE	T
* Non disponibile se campo 4 = S, R	

3.4 Dati tecnici principali

Per i principali dati tecnici della gamma EPA vedi il Documento di Prodotto.

AVVERTENZA

I dati tecnici sono riferiti alla gamma standard senza opzioni e possono subire senza preavviso variazioni orientate al miglioramento del prodotto.

4 PRESCRIZIONI DI SICUREZZA

Di seguito vengono riportate alcune norme generali utili per garantire la sicurezza delle persone che si trovano a contatto con l'unità.

ATTENZIONE

E' responsabilità dell'installatore e del proprietario del sito di installazione definire i dispositivi di sicurezza e protezione da utilizzare nelle operazioni di manutenzione dell'unità o in situazioni di pericolo nonché le procedure di emergenza che devono essere adottate in quest'ultimo caso. Il tutto in accordo con le legislazioni vigenti e con le unità di soccorso locali.

4.1 Norme generali di sicurezza

4.1.1 Conoscere a fondo l'unità

ATTENZIONE

L'unità deve essere usata esclusivamente da personale qualificato, il quale ha l'obbligo di conoscerne le disposizioni e la funzione di tutti i comandi, gli strumenti, gli indicatori, le lampade spia e le varie targhette.

4.1.2 Portare indumenti protettivi

AVVERTENZA

Ogni operatore deve utilizzare i mezzi di protezione personale quali guanti, elmetto a protezione del capo, occhiali antinfortunistici, scarpe antinfortunistiche, cuffie per la protezione dal rumore.



ATTENZIONE

Si prega di fare riferimento anche alla relativa sezione all'interno del capitolo 14 Schede di sicurezza fluido refrigerante p. 54.

4.1.3 Usare un'attrezzatura di sicurezza

Sistemare una cassetta di pronto soccorso ed un estintore d'incendio nei paraggi dell'unità.



ATTENZIONE

Si prega di fare riferimento anche alla relativa sezione all'interno del capitolo 14 Schede di sicurezza fluido refrigerante p. 54.

4.1.4 Estintore incendi e pronto soccorso

Controllare la presenza e quindi la dislocazione dell'estintore d'incendio.

Assicurarsi periodicamente che gli estintori siano carichi e che sia chiaro il modo d'uso.

È necessario conoscere dove è custodita la cassetta di primo soccorso.

Controllare periodicamente che la cassetta di primo soccorso sia rifornita di disinfettanti, bende, medicinali, ecc.

È necessario sapere cosa fare in caso di incendio.

Assicurarsi di avere nelle vicinanze i numeri di telefono per il primo soccorso.

In caso di principio d'incendio, usare un estintore secondo le normative vigenti in materia. Contattare i vigili del fuoco.

AVVERTENZA

La dotazione dell'estintore è di competenza del proprietario dell'immobile su cui viene installata l'unità.

4.2 Precauzioni generali

La direttiva macchine 2006/42/CE dà le seguenti definizioni (allegato 1.1.1.1):

ZONA PERICOLOSA: qualsiasi zona all'interno e/o in prossimità di una macchina in cui la presenza di una persona esposta costituisca un rischio per la sicurezza e la salute della stessa.

PERSONA ESPOSTA: qualsiasi persona che si trovi interamente o in parte in una zona pericolosa.

OPERATORE: la o le persone incaricate di installare, di far funzionare, di regolare, di eseguire la manutenzione, di pulire, di riparare e di trasportare la macchina.

AVVERTENZA

- Prima di effettuare qualsiasi operazione o manutenzione sull'unità è fatto obbligo di leggere e seguire le indicazioni riportate sul libretto di uso e manutenzione. Durante il lavoro è troppo tardi: in questo caso un utilizzo improprio o una manovra errata, potrebbe causare seri danni a persone o cose.
- Il datore di lavoro deve informare accuratamente tutti gli operatori sui rischi di infortunio e in particolar modo sui rischi derivanti dal rumore, sui dispositivi di protezione individuale predisposti e sulle regole antinfortunistiche generali previste da leggi o norme internazionali e del paese di destinazione dell'unità. Tutti gli operatori devono rispettare le norme antinfortunistiche internazionali e del paese di destinazione dell'unità al fine di evitare possibili incidenti. Si ricorda che la comunità europea ha emanato alcune direttive riguardanti la sicurezza e la salute dei lavoratori fra le quali si ricordano le direttive 89/391/CEE, 89/686/CEE, 89/654/CEE, 2009/104/CE, 89/656/CEE, 2003/10/CE, 92/58/CEE e 92/57/CEE che ciascun datore di lavoro ha l'obbligo rispettare e di fare rispettare. Nel caso in cui l'unità sia installata al di fuori della comunità europea, fare sempre riferimento alle norme vigenti nel paese di installazione.
- Prima di iniziare qualsiasi lavoro sull'unità ogni operatore deve conoscere perfettamente il funzionamento dell'unità e dei suoi comandi ed aver letto e capito tutte le informazioni contenute nel presente manuale.

ATTENZIONE

È vietata la manomissione o sostituzione di parti dell'unità non espressamente autorizzate dal PRODUTTORE.

L'uso di accessori, utensili, materiali di consumo o parti di ricambio diversi da quelli raccomandati dal PRODUTTORE e/o riportati nel presente manuale, possono costituire un pericolo per gli operatori e/o danneggiare l'unità.

Qualsiasi intervento di modifica dell'unità non espressamente autorizzato dal PRODUTTORE solleva la ditta costruttrice da qualsiasi responsabilità civile o penale.

AVVERTENZA

- È severamente proibito rimuovere o manomettere qualsiasi dispositivo di sicurezza.
- Qualsiasi operazione di installazione, manutenzione ordinaria e manutenzione straordinaria deve avvenire con l'unità ferma e priva di alimentazione elettrica.
- Una volta effettuata la pulizia dell'unità l'operatore dovrà verificare che non vi siano parti logorate o danneggiate o non solidamente fissate, in caso contrario chiedere l'intervento del tecnico di manutenzione. Deve essere posta particolare attenzione allo stato di integrità delle tubazioni sotto pressione o di altri organi soggetti a usura. Si deve inoltre verificare che non vi siano perdite di fluido, o di altre sostanze pericolose. Se si verificano tali situazioni è fatto divieto all'operatore di riavviare l'unità prima che vi sia posto rimedio. Nel caso che questi fatti siano stati riscontrati, l'operatore, prima di allontanarsi, deve apporre sull'unità un cartello segnalante che la stessa è in manutenzione ed è vietato avviarla.

- È vietato l'uso di fluidi infiammabili nelle operazioni di pulizia.
- Verificare periodicamente lo stato delle targhette e provvedere, se necessario, al loro ripristino.
- Il posto di lavoro degli operatori deve essere mantenuto pulito, in ordine e sgombro da oggetti che possono limitare un libero movimento.
- Gli operatori devono evitare operazioni maldestre, in posizioni scomode che possono compromettere il loro equilibrio.
- Gli operatori devono prestare attenzione ai rischi di intrappolamento e impigliamento di vestiti e/o capelli negli organi in movimento; si raccomanda l'utilizzo di cuffie per il contenimento di capelli lunghi.
- Anche l'utilizzo di catenelle, braccialetti ed anelli possono costituire un pericolo.
- Il posto di lavoro deve essere adeguatamente illuminato per le operazioni previste. Una illuminazione insufficiente o eccessiva può comportare dei rischi.
- Le istruzioni, le regole antinfortunistiche e le avvertenze contenute nel presente manuale devono essere sempre rispettate.

4.2.1 Avvertenze di sicurezza

Le unità sono state progettate e costruite in base allo stato attuale dell'arte e delle regole vigenti della tecnica come refrigeratori di fluido e pompe di calore e/o refrigeratori di fluido con scambio di free-cooling destinati al raffreddamento di acqua o miscele di acqua ed agente anticongelante, per impianti di climatizzazione civile e di raffreddamento industriale. Si è fatta osservanza delle leggi, disposizioni, prescrizioni, ordinanze, direttive in vigore per tali macchine.

I materiali usati e le parti di equipaggiamento, nonché i procedimenti di produzione, garanzia di qualità e controllo soddisfano le massime esigenze di sicurezza ed affidabilità.

Usandole per gli scopi specificati nel presente manuale d'uso, manovrandole con la dovuta diligenza ed eseguendo accurate manutenzioni e revisioni a regola d'arte, si possono mantenere prestazioni, funzionalità continua e durata delle unità.

4.2.2 Sicurezza antinfortunistica

Il PRODUTTORE non risponde di incidenti, durante l'uso dell'unità, dovuti alla non osservanza da parte dell'utente, di leggi, disposizioni, prescrizioni e regole vigenti per i refrigeratori di fluido e pompe di calore e/o refrigeratori di fluido con scambio di free-cooling.

4.2.3 Sicurezza di esercizio

Il PRODUTTORE non risponde in caso di anomalie di funzionamento e danni se l'unità:

- viene usata per scopi diversi da quelli per cui è destinata;
- non è manovrata e mantenuta secondo le norme di servizio specificate nel seguente manuale;
- non viene sottoposta periodicamente e costantemente alla manutenzione come prescritto o vengono usati pezzi di ricambio non originali;
- viene modificata o viene sostituito qualche componente senza autorizzazione scritta del PRODUTTORE, specialmente quando l'efficacia degli impianti di sicurezza sia stata diminuita o eliminata di proposito;
- viene usata al di fuori dell'ambito di temperatura ammessa.

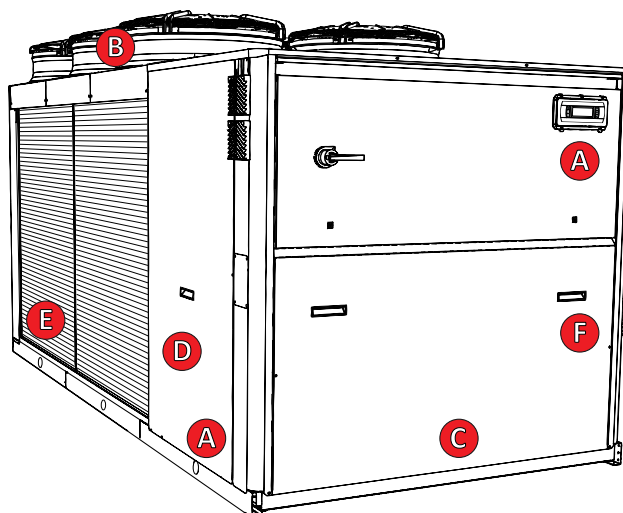
4.2.4 Zone a rischio residuo

⚠ PERICOLO

In alcune zone dell'unità sono presenti rischi residui che non è stato possibile eliminare in fase di progettazione o delimitare

con ripari data la particolare funzionalità dell'unità. Ciascun operatore deve conoscere i rischi residui presenti in questa unità al fine di prevenire eventuali incidenti.

» Zone a rischio residuo



- A. Pericolo di incendio
- B. Pericolo d'urto e abrasione zona ventole
- C. Pericolo di esplosioni per la presenza di circuiti in pressione
- D. Pericolo di inquinamento per la presenza di refrigerante nel circuito
- E. Pericolo di ferite per taglio in prossimità degli scambiatori alettati
- F. Pericolo di ustioni per la presenza di tubazioni ad alta temperatura

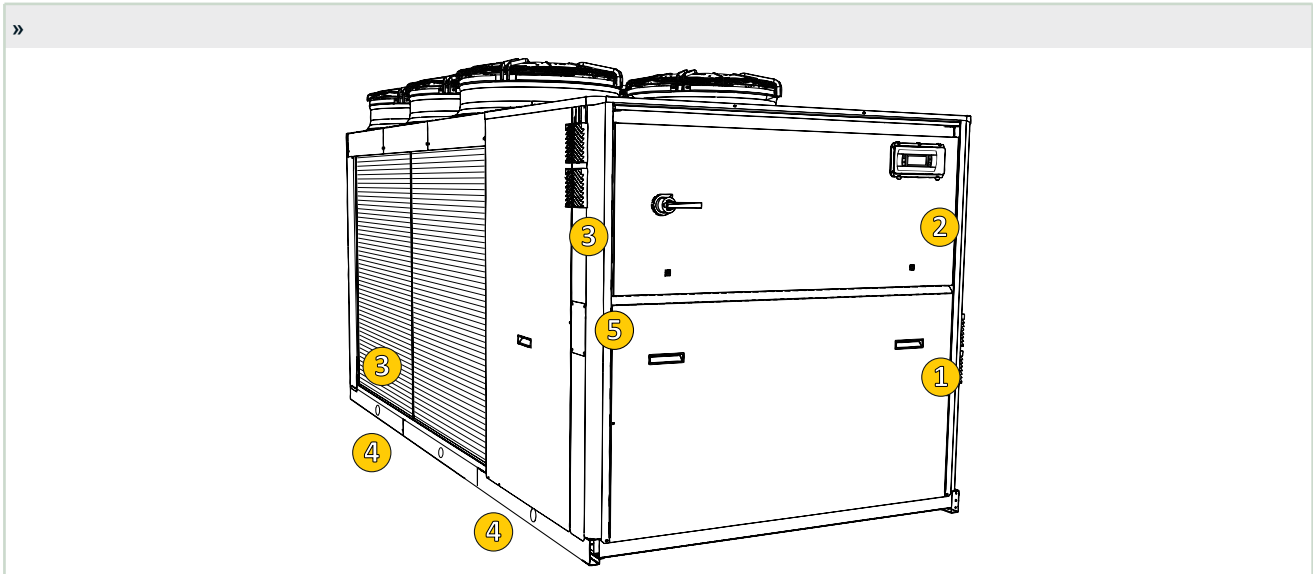
👉 AVVERTENZA








Al fine di evitare i rischi sopra elencati è di fondamentale importanza:

- intervenire sul quadro elettrico rispettando le indicazioni del costruttore;
- per evitare rischi d'urto o abrasione nella zona ventole togliere l'alimentazione all'unità prima di intervenire;
- non depositare oggetti metallici all'interno del quadro elettrico;
- non depositare sostanze infiammabili nelle vicinanze della macchina;
- non modificare nessun componente del circuito frigorifero;
- non far lavorare la macchina al di fuori dei limiti indicati dal costruttore;
- smaltire in maniera corretta tutti i materiali che compongono la macchina, utilizzare attrezzature idonee per il recupero del gas refrigerante (vedi capitolo 13 Messa fuori servizio dell'unità p. 52);
- non toccare i componenti interni durante il funzionamento senza adeguate protezioni.

4.3 Ubicazione delle targhette di sicurezza

4.3.1 Descrizione della simbologia di sicurezza



<p>1</p> <p>A. Avvertenza di pericolo dovuto alla non conoscenza di tutte le funzioni dell'unità ed ai rischi conseguenti. B. Leggere attentamente il manuale di uso e manutenzione prima di mettere in funzione l'unità.</p>	<p>(A)  (B) </p>
<p>2</p> <p>Targhetta alimentazione elettrica.</p>	<p>ALIMENTAZIONE ELETTRICA POWER SUPPLY SPG.VERSORGUNGSTEIL 400V/3+N/50Hz</p>
<p>3</p> <p>A. Pericolo parti calde. B. Pericolo presenza tensione elettrica. C. Pericolo ustioni. D. Pericolo di taglio zona scambiatori alettati.</p>	<p>(A)  (B)  (C)  (D) </p>
<p>4</p> <p>Punti di ancoraggio per il sollevamento</p>	<p>PUNTO DI SOLLEVAMENTO LIFTING POINT HEBEPUNKT</p> 
<p>5</p> <p>Liquido refrigerante</p>	<p>R410A R454B</p>

4.4 Precauzioni per la manutenzione

4.4.1 Attrezzi

ATTENZIONE

Usare solo attrezzi idonei alle operazioni di service e manutenzione in sicurezza.

Al fine di evitare lesioni personali, non utilizzare attrezzi consumati o danneggiati, di bassa qualità o improvvisati.

AVVERTENZA

Attrezzi non prescritti o modificati senza consenso fanno decadere la responsabilità del costruttore per danni causati.

4.4.2 Personale

La manutenzione ordinaria prescritta nel presente manuale deve essere eseguita solo da personale autorizzato ed addestrato. Per la manutenzione o revisione di componenti non specificati in questo manuale rivolgersi al PRODUTTORE.

4.4.3 Mantenere pulita l'unità

Imbrattamenti di olio e grasso, attrezzi o pezzi guasti sparsi, sono dannosi alle persone perché possono causare scivolamenti o provocare cadute.

ATTENZIONE

Tenere sempre pulita ed in ordine l'area in cui si trova l'unità.

Per la pulizia dell'unità non usare gasolio, petrolio o solventi in quanto i primi lasciano una patina oleosa che favorisce l'adesione di polvere, mentre i solventi (anche se deboli) danneggiano la vernice e quindi favoriscono la formazione di ruggine.

Se un getto d'acqua penetra nelle apparecchiature elettriche oltre a indurre ossidazione dei contatti, può causare un malfunzionamento dell'unità.

Per questo non usare getti d'acqua o vapore su sensori, connettori o qualsiasi parte elettrica.

4.4.4 Targhe di avvertenza

Se altre persone avviano l'unità ed azionano i pulsanti di comando mentre si eseguono operazioni di manutenzione, si possono verificare pericoli di seri danni o morte.

ATTENZIONE

Prima di iniziare qualsiasi operazione di manutenzione, spegnere l'unità.

AVVERTENZA

Prima di eseguire la manutenzione, appendere attorno all'unità delle targhe di attenzione.

4.4.5 Avvertenze per le verifiche e la manutenzione

ATTENZIONE

Applicare un cartello con la scritta: "IN VERIFICA" su tutti i lati dell'unità.

Controllare attentamente l'unità seguendo l'elenco delle operazioni riportate nel presente manuale.



4.4.6 Cura e manutenzione

La causa di molti danni ed incidenti è imputabile ad errori di manutenzione, quali:

- mancanza di acqua nel circuito;
- errata percentuale di anticongelante nel circuito idraulico;
- refrigerante non adeguato;
- mancanza di pulizia nella zona dell'unità;
- inefficienza del circuito (danneggiamenti degli scambiatori, collegamenti dei tubi, serraggio tubi, viti, ecc.).

Eeguire accuratamente i lavori di manutenzione anche per la propria sicurezza.

Non rinviare mai lavori di riparazioni.

Incaricare dei lavori di riparazione soltanto personale specializzato o autorizzato.

Osservare sempre le seguenti norme di sicurezza, anche quando si ha la piena padronanza di tutti gli elementi di manovra:

- mantenere sempre pulita l'unità e la zona circostante;
- prima di iniziare il lavoro controllare che i dispositivi di protezione funzionino perfettamente;
- assicurarsi che nella zona dell'unità non entrino persone non qualificate o non incaricate.

4.5 Precauzioni in caso di perdita di refrigerante

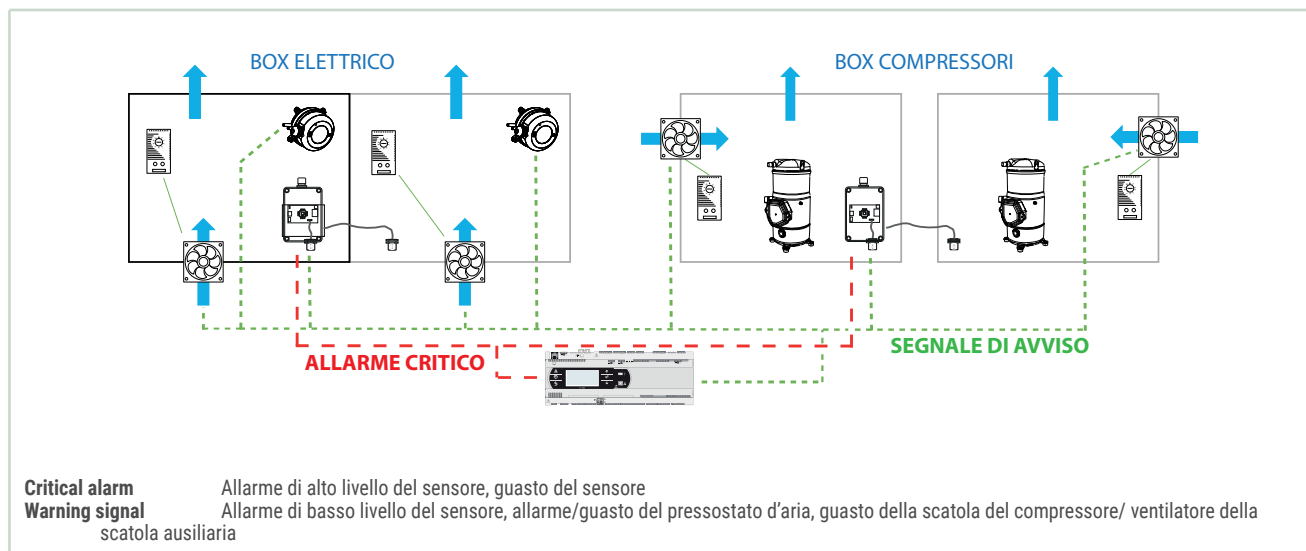
Nel caso in cui l'unità venga caricata con un refrigerante classificato A2L, (refrigerante a bassa infiammabilità), l'unità è dotata di un sensore di perdite di refrigerante all'interno di ogni scatola

del compressore (se presente) e all'interno di tutte le sezioni separate della scatola elettrica.
Si applica la seguente catena di sicurezza: EVENTO - AZIONE - SEGNALE

Ogni sensore è impostato su due diverse soglie di concentrazione. La soglia dipende dal tipo di refrigerante ed è elencata nella tabella seguente:

Refrigerante	Classificazione	Soglia di basso livello	Soglia di alto livello
R454B	A2L	900 ppm	1800 ppm

I seguenti immagine e la tabella descrivono la catena di sicurezza EVENTO - AZIONE - SEGNALE



EVENTO	AZIONE	SEGNALE
Allarme di guasto del ventilatore della scatola del compressore	Attivazione ventilatori scatola elettrica (quando T aria <= T limite)	Segnale di avvertimento dedicato
Sottopressione all'interno del quadro elettrico dell'allarme/guasto	Attivazione ventole della scatola del compressore	Segnale di avvertimento dedicato
Allarme di basso livello	Attivazione ventole del box compressore Attivazione ventilatori della scatola elettrica (quando T aria <= T limite)	Segnale di avvertimento dedicato
Guasto del sensore del refrigerante	Spegnere tutta l'unità (alimentazione elettrica ancora presente)	Allarme grave generale + Allarme grave dedicato
Allarme di alto livello	Spegnere tutta l'unità (alimentazione elettrica ancora presente)	Allarme grave generale + Allarme grave dedicato

⚠ PERICOLO

I dispositivi di sicurezza del refrigerante non sono attivi quando l'unità non è alimentata: rischio di presenza di refrigerante nel quadro elettrico. Controllare eventuali perdite di refrigerante con un dispositivo adatto prima di avviare l'unità.

⚠ AVVERTENZA

Seguire le seguenti istruzioni in caso di segnalazione di perdita refrigerante da parte dei sensori installati a bordo macchina o eventualmente presenti in prossimità della macchina:

- In caso di allarme di basso livello, contattare l'assistenza tecnica.
- Non sostare in prossimità della macchina.

E' necessario disporre di una segnalazione remota di allarme refrigerante, affinché non sia necessario avvicinarsi alla macchina in caso di allarme. Tale segnalazione remota può essere eseguita:

- Tramite display remoto, disponibile come opzione e acquistabile in ogni momento contattando il servizio Post-vendita.

- Attraverso una lettura degli allarmi dell'unità tramite comunicazione remota (es. via Modbus o Ethernet) e predisponendo a distanza dall'unità apposita segnalazione di pericolo da attivare in caso di allarme.

⚠ ATTENZIONE

In caso di allarme grave:

- Togliere tensione al gruppo frigo, mantenendo attiva la segnalazione dell'allarme dedicato tramite contatto cablato (vedere schema elettrico).
- Contattare l'assistenza tecnica.

L'assistenza tecnica dovrà:

- Arieggiare bene per almeno 5 minuti tutti i vani chiusi della macchina, prima di dare tensione.
- Verificare eventuali perdite nel circuito frigo.
- Una volta sistemato il circuito e ripristinata la carica refrigerante, richiudere i vani e dare tensione al chiller, se non ci sono allarmi, è possibile far ripartire la macchina

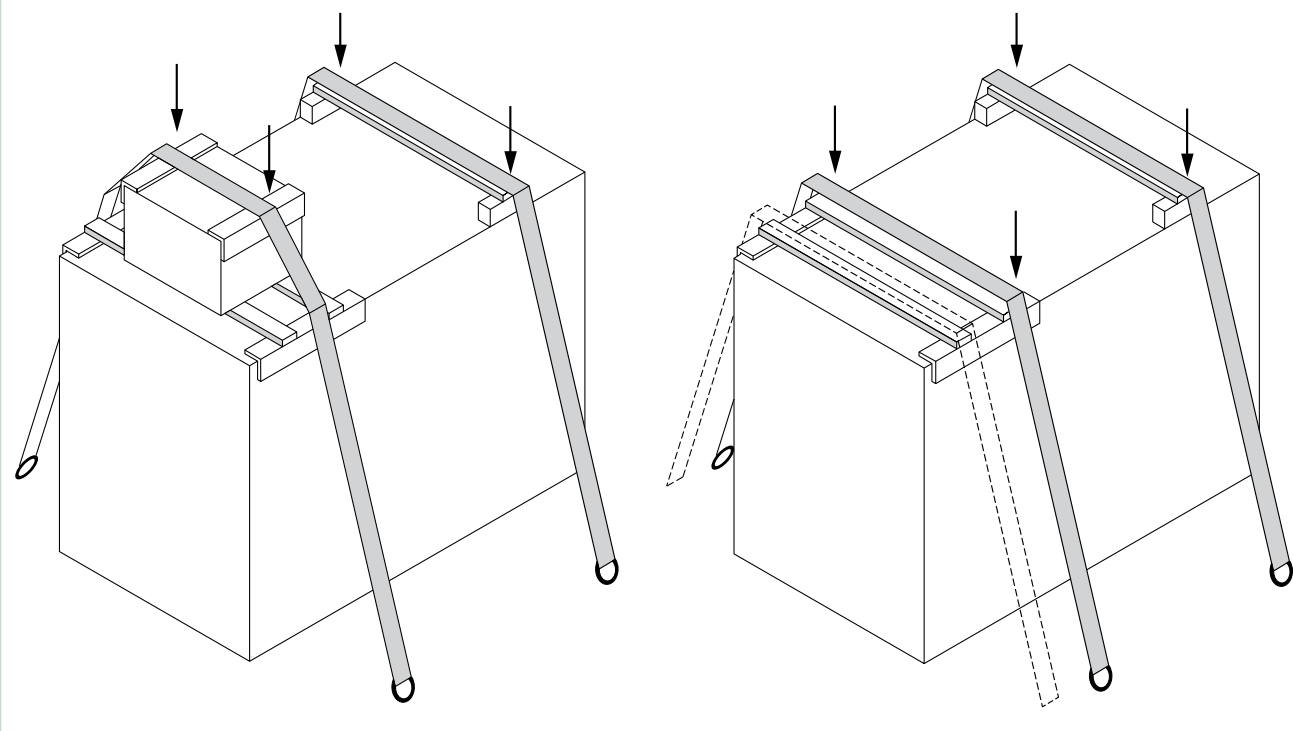
5 TRASPORTO, ISPEZIONE, MOVIMENTAZIONE, DIMENSIONALI E POSIZIONAMENTO DELL'UNITÀ

Di seguito viene fornita una serie di indicazioni raccomandate e necessarie per effettuare una corretta fase di trasporto, movimentazione e posizionamento dell'unità. A tal fine si riportano anche le informazioni riguardanti la distribuzione dei pesi, dispositivi antivibranti da utilizzare e gli spazi di rispetto dell'unità.

5.1 Trasporto

Al fine di non danneggiarne la struttura e i componenti, le unità EPA devono essere fissate al mezzo di trasporto tramite i supporti rappresentati nella figura seguente. L'immagine di sinistra rappresenta il caso in cui siano presenti anche accessori.

» UTILIZZARE I SUPPORTI PER FISSARE IL CARICO



La temperatura di stoccaggio dell'unità deve essere in accordo con quanto indicato nel paragrafo 8.2 Limiti di funzionamento p. 35 e nella targhetta di identificazione che si trova sul telaio dell'unità. Al di fuori di tale range il Produttore non è responsabile per danni che possono verificarsi sull'unità.

5.2 Ispezione

All'atto del ricevimento dell'unità, verificarne l'integrità: la macchina ha lasciato la fabbrica in perfetto stato; eventuali danni dovranno essere immediatamente contestati al trasportatore ed annotati sul Foglio di Consegna prima di controfirmarlo. Verificare in particolare che le alette degli scambiatori a pacco alettato non siano piegate e non abbiano subito urti che potrebbero avere compromesso la tenuta del sistema in pressione. Il costruttore o il suo agente dovranno essere messi al corrente quanto prima sull'entità del danno. Il Cliente deve compilare un rapporto scritto concernente ogni eventuale danno rilevante.

AVVERTENZA

Verificare la presenza di:

- istruzioni primo avviamento
- schema elettrico

Verificare inoltre l'integrità dei documenti allegati a bordo macchina e di questo manuale.

5.3 Movimentazione

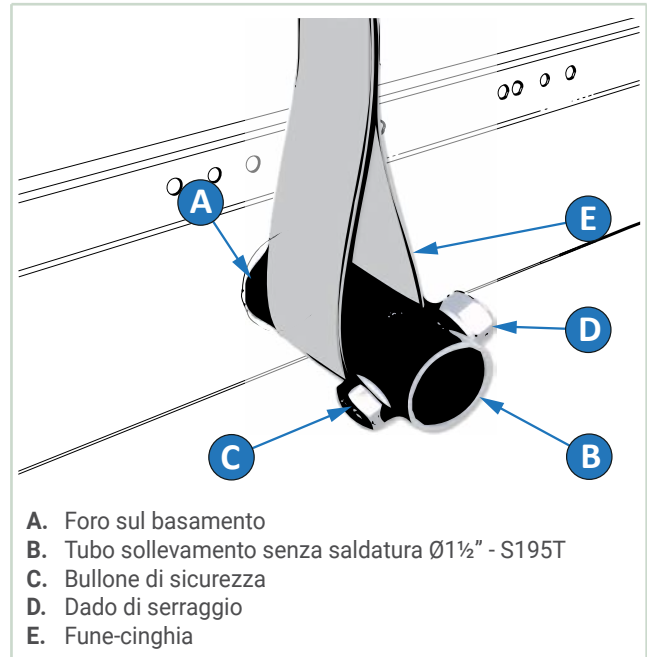
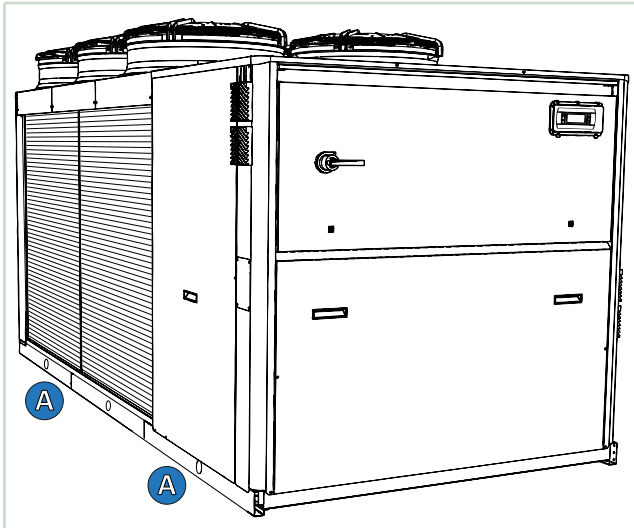
In fase di movimentazione è fatto obbligo verificare le dimensioni, i pesi, il baricentro ed i punti di sollevamento. Controllare inoltre che le attrezzature per il sollevamento e posizionamento siano conformi alle norme di sicurezza vigenti.

Durante lo scarico ed il posizionamento dell'unità, va posta la massima cura nell'evitare manovre brusche o violente. I trasporti interni dovranno essere eseguiti con cura e delicatezza, evitando di fare forza sui componenti della macchina.

A seconda del frame dell'unità vi saranno differenti modalità di movimentazione.

L'unità esce dalla fabbrica fissata con delle viti, su un bancale di legno grazie al quale può essere facilmente trasportata con un carrello elevatore. Una volta rimossa l'unità dal bancale,

movimentarla evitando di fare forza sui pannelli laterali, sullo scambiatore allettato e sulla griglia del ventilatore. L'unità va sollevata utilizzando tubi senza saldatura (seamless) - rif. EN10255 S195T - in acciaio Ø1½" GAS di spessore almeno 3 mm (fornitura opzionale) infilati nei fori tondi previsti sui longheroni di base (a) e contrassegnati con gli appositi adesivi. Le tubazioni che dovranno sporgere almeno 250-300 mm da ogni lato saranno imbraccate con delle funi tutte uguali ed assicurate al gancio di sollevamento (prevedere dei fermi alle estremità dei tubi allo scopo di evitare che, a causa del peso, la fune si sfilii dal tubo stesso).



⚠ ATTENZIONE

In tutte le operazioni di sollevamento assicurarsi di aver saldamente ancorato l'unità, al fine di evitare ribaltamenti o cadute accidentali. Utilizzare tutti i punti di sollevamento.

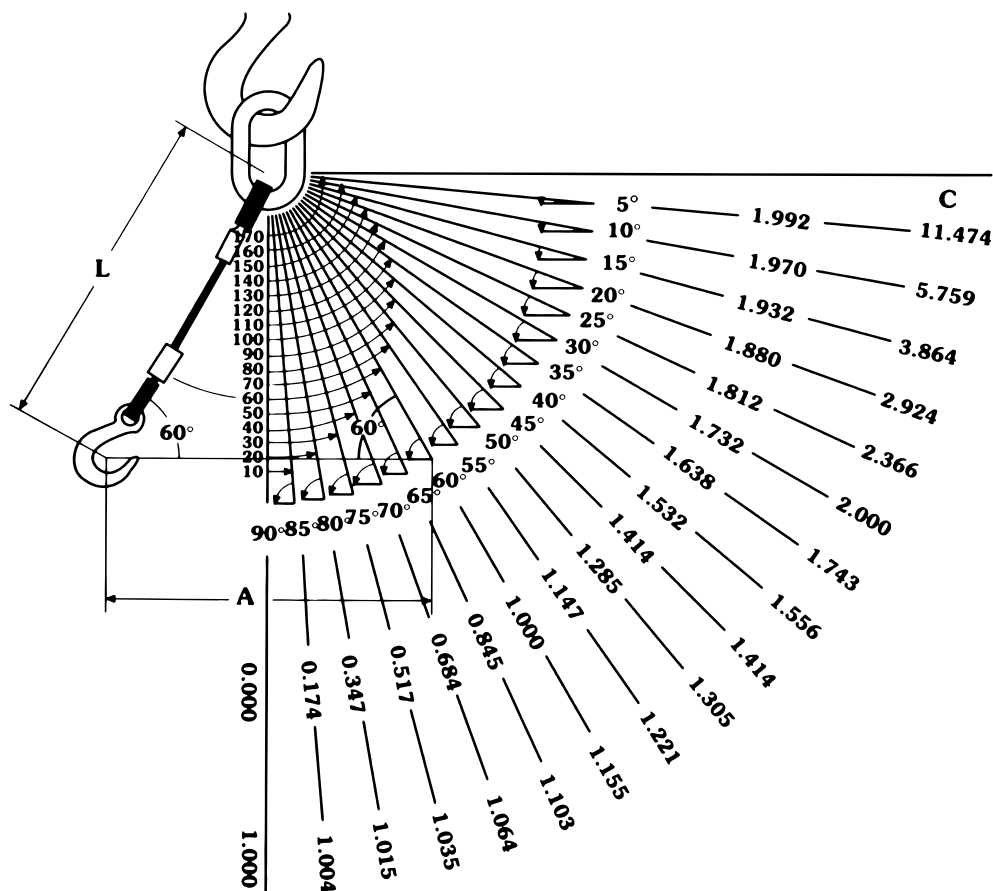
La portata effettiva di un tirante dipende dall'angolo al vertice e si determina dividendo la portata verticale per il fattore di aumento del carico.

Le imbracature utilizzate per il sollevamento del carico rivestono una fondamentale importanza nelle manovre in cui vengono utilizzate, quindi devono rispondere ai seguenti requisiti:

- essere applicate a parti robuste alle quali sia solidamente connessa la restante parte del carico;
- essere resistenti con buon margine di sicurezza al carico cui sono applicate;
- non essere scorrevoli;
- essere ben bilanciate;
- essere il più corte possibile per non far perdere al gancio della gru una parte della sua corsa utile, così da non obbligare ad eseguire il sollevamento del carico a più riprese;
- essere abbastanza lunghe da superare l'altezza della macchina in modo da non danneggiare i fianchi e la parte superiore dell'unità stessa. Sempre a tal fine utilizzare inoltre barre e tavole distanziatrici da posizionare sulla sommità dell'unità.

I fori rettangolari sono quelli in corrispondenza dei quali vanno fissati i supporti antivibranti (optional).

» Diagramma delle portate in funzione delle variazioni dell'angolo di lavoro

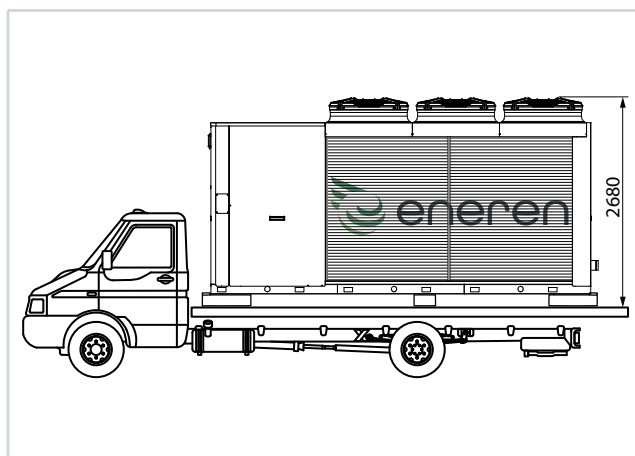


Angolo al vertice (°)	0	10	20	30	40	50	60	70	80	90	100	110	120	130	140	150	160	170
Fattore di aumento del carico	1	1.004	1.015	1.035	1.064	1.103	1.155	1.221	1.305	1.414	1.556	1.743	2.000	2.336	2.924	3.864	5.759	11.474

ATTENZIONE

È sconsigliato l'uso dei tiranti aventi angolo al vertice rispetto alla verticale superiore ai 60°; oltre tale limite la portata del tirante varia grandemente con piccole variazioni dell'angolo o delle condizioni generali di impiego.

Una volta posizionato il carico sul pianale l'unità va fissata a questo con apposite cinghie. Si veda il paragrafo 5.1 Trasporto p. 17 per le modalità di fissaggio delle cinghie.

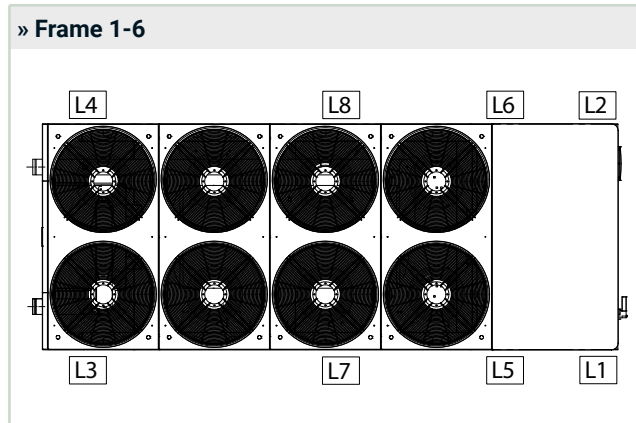


5.3.1 Dimensionali

Nel paragrafo 3.4 Dati tecnici principali p. 10 vengono riportate le dimensioni delle unità della gamma EPA. Per informazioni più dettagliate sugli spazi di ingombro si prega di fare riferimento ai dimensionali a corredo dell'unità.

5.3.2 Tabelle riassuntive pesi

Le immagini seguenti raffigurano i punti della macchina per i quali è stato calcolato il peso premente. La distribuzione è differente a seconda del frame e quindi della taglia, dell'esecuzione dell'unità e della presenza o meno dei moduli idronici. Per questo motivo è necessario identificare modello e frame dimensionale per utilizzare le tabelle seguenti.



AVVERTENZA

Tutti i pesi riportati sono comprensivi di carica di refrigerante e carica d'acqua nell'impianto idraulico (molto importante in fase di valutazione del supporto più idoneo per l'unità, soprattutto nel caso sia dotata di serbatoio. Per avere il peso dell'unità a vuoto in prima approssimazione, sottrarre il peso in kg del contenuto d'acqua riportato nella tabella seguente.

Il contenuto d'acqua è funzione della taglia, dell'esecuzione dell'unità e della presenza o meno dei moduli idronici.

AVVERTENZA

Tabella valida per tutte le versioni (M e P).

» **Contenuto acqua (tabella 1/2)**

Taglia	061	071	081	101	114	124
Esecuzione	S-L-Q	S-L-Q	S-L-Q	S-L-Q	S-L-Q	S-L-Q
Frame	F2	F2	F2	F3	F3	F4
Contenuto acqua con pompe	27	30	35	72	72	77
Contenuto acqua senza pompe	27	30	35	72	72	77
Contenuto acqua serbatoio	220	220	220	340	340	340

» **Contenuto acqua (tabella 2/2)**

Taglia	144	164	194	214	214	244
Esecuzione	S-L-Q	S-L-Q	S-L-Q	S-L	Q	S-L-Q
Frame	F4	F4	F5	F5	F6	F6
Contenuto acqua con pompe	84	84	122	122	130	138
Contenuto acqua senza pompe	84	84	122	122	130	138
Contenuto acqua serbatoio	340	340	600	600	765	765

5.3.2.1 Calcolo pesi unita

» Peso unita (tabella 1/3)

Taglia		61	61	71	71	81	81	101	101
Esecuzione		S-L	Q	S-L	Q	S-L	Q	S-L	Q
Frame		F2	F2	F2	F2	F2	F2	F3	F3
L1	kg	330	331	351	352	353	354	170	171
L2	kg	330	331	351	352	353	354	170	171
L3	kg	116	116	123	124	124	124	114	114
L4	kg	116	116	123	124	124	124	114	114
L5	kg	0	0	0	0	0	0	170	171
L6	kg	0	0	0	0	0	0	170	171
L7	kg	0	0	0	0	0	0	114	114
L8	kg	0	0	0	0	0	0	114	114
TOTALE	kg	891	894	949	952	955	958	1136	1139

» Peso unita (tabella 2/3)

Taglia		114	114	124	124	144	144	164
Esecuzione		S-L	Q	S-L	Q	S-L	Q	S-L
Frame		F3	F3	F4	F4	F4	F4	F4
L1	kg	203	203	241	242	252	253	270
L2	kg	203	203	241	242	252	253	270
L3	kg	135	135	161	161	168	169	180
L4	kg	135	135	161	161	168	169	180
L5	kg	203	203	241	242	252	253	270
L6	kg	203	203	241	242	252	253	270
L7	kg	135	135	161	161	168	169	180
L8	kg	135	135	161	161	168	169	180
TOTALE	kg	1351	1354	1606	1611	1681	1686	1797

» Peso unita (tabella 3/3)

Taglia		164	194	194	214	214	244	244
Esecuzione		Q	S-L	Q	S-L	Q	S-L	Q
Frame		F4	F5	F5	F5	F6	F6	F6
L1	kg	270	267	268	282	353	374	375
L2	kg	270	267	268	282	353	374	375
L3	kg	180	178	179	188	235	249	250
L4	kg	180	178	179	188	235	249	250
L5	kg	270	267	268	282	353	374	375
L6	kg	270	267	268	282	353	374	375
L7	kg	180	178	179	188	235	249	250
L8	kg	180	178	179	188	235	249	250
TOTALE	kg	1802	1781	1786	1881	2353	2493	2498

5.4 Disimballaggio

L'imballo dell'unità deve essere rimosso con cura evitando di arrecare possibili danni alla macchina; i materiali che costituiscono l'imballo sono di natura diversa, legno, cartone, nylon ecc. È buona norma conservarli separatamente e consegnarli per lo smaltimento o l'eventuale riciclaggio, alle aziende preposte allo scopo e ridurne così l'impatto ambientale.

ATTENZIONE

Se l'unità è provvista di pompa/e e/o serbatoio, al suo interno si troverà imballato il vaso di espansione che va fissato alla tubazione in aspirazione della pompa dove si troverà un "TEE" fissato a tenuta, o sul serbatoio stesso. Togliere il tappo ed avvitare il vaso di espansione (a cura personale qualificato), verificarne la pressione di precarica (0,5/1,0 bar) prima di riempire il circuito d'acqua ed avviare la macchina.

La taglia del vaso d'espansione dipende dal contenuto d'acqua dell'impianto oltre che dalla sua escursione termica; verificare sempre la capacità del vaso in relazione al contenuto d'acqua dell'impianto.

5.5 Posizionamento e antivibranti

E' opportuno prestare attenzione ai punti seguenti per determinare il sito migliore ove installare l'unità ed i relativi collegamenti:

- dimensioni e provenienza delle tubazioni idrauliche;
- ubicazione dell'alimentazione elettrica;
- accessibilità per le operazioni di manutenzione o riparazione;
- solidità del piano di supporto;
- ventilazione adeguata dell'area (tenendo in considerazione la temperatura dell'ambiente massima ammessa);
- limiti di applicazione dell'unità (vedi capitoli 3.1 Ambito di applicazione p. 8 e 8.2 Limiti di funzionamento p. 35).

E' buona norma creare una soletta di supporto di dimensioni adeguate a quelle dell'unità. Tale precauzione risulta indispensabile quando si voglia collocare l'unità su terreno instabile (terreni vari, giardini, ecc.).

È consigliabile inoltre interporre tra il telaio di base ed il piano di appoggio un nastro di gomma rigido.

Qualora si necessitasse di un isolamento più spinto è opportuno l'impiego di supporti antivibranti in gomma o a molla.

Nel caso di installazione su tetti o piani intermedi, l'unità e le tubazioni dovranno essere isolati dai muri e dai soffitti mediante l'interposizione di giunti in gomma e supporti privi di vincoli rigidi con le pareti.

Nel caso di installazioni in prossimità di uffici privati, camere da letto o zone in cui siano richieste basse emissioni sonore, è opportuno condurre un'accurata analisi del campo sonoro generato e di verificarne la compatibilità con le locali legislazioni vigenti.

5.5.1 Dispositivi anti-vibrazione in gomma

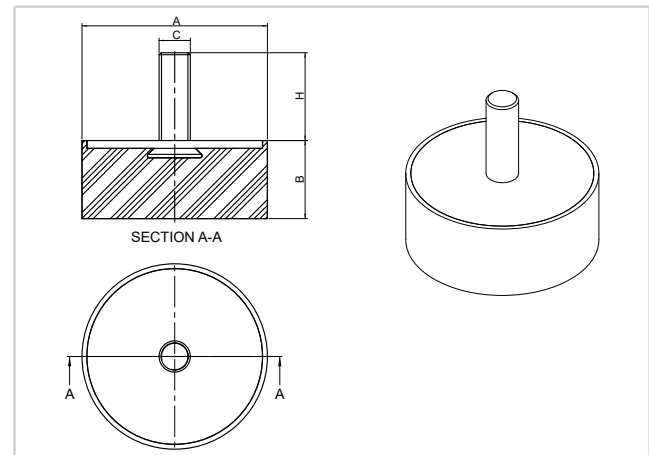
Le unità EPA possono essere attrezzate con dispositivi anti-vibrazione in gomma. La tabella seguente fornisce un riassunto degli antivibranti in gomma adottati per questa serie, in funzione del frame.

Frame	Antivibrante in gomma
1	PARACOLPI TIPO D 60-95
2	PARACOLPI TIPO D 60-95
3+	PARACOLPI TIPO D 60-95
4	PARACOLPI TIPO D 60-95
5	PARACOLPI TIPO D 60-95
6	BSB 150 50°SH

Il paragrafo successivo descrive in dettaglio le proprietà dei dispositivi anti-vibrazione sopra citati.

Per l'esatta posizione di ogni piedino fare riferimento al disegno quotato allegato.

FRAME 1-5

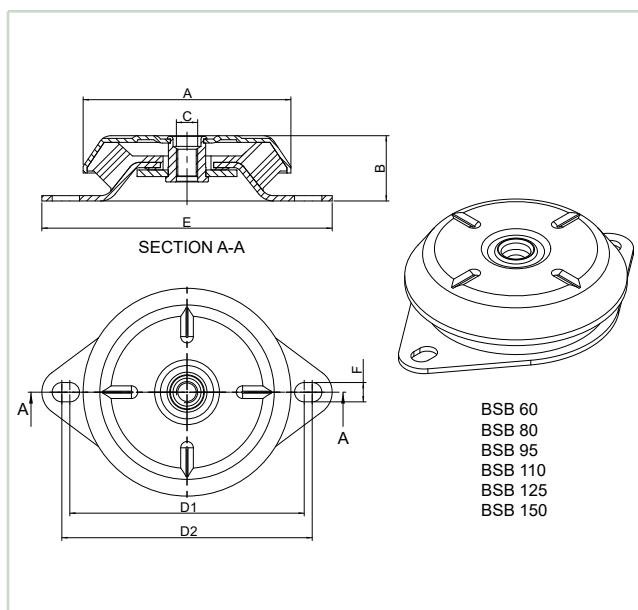


CODICE		D 60-95
A	mm	95
B	mm	40
C	mm	M-16
H	mm	45
CARICO MAX	daN	1200
f	mm	8

I valori mostrati sono indicativi a causa delle tolleranze sulle durezze dell'elastomero e di altri fattori; possono essere verificati in caso di effettiva necessità.

FRAME 6

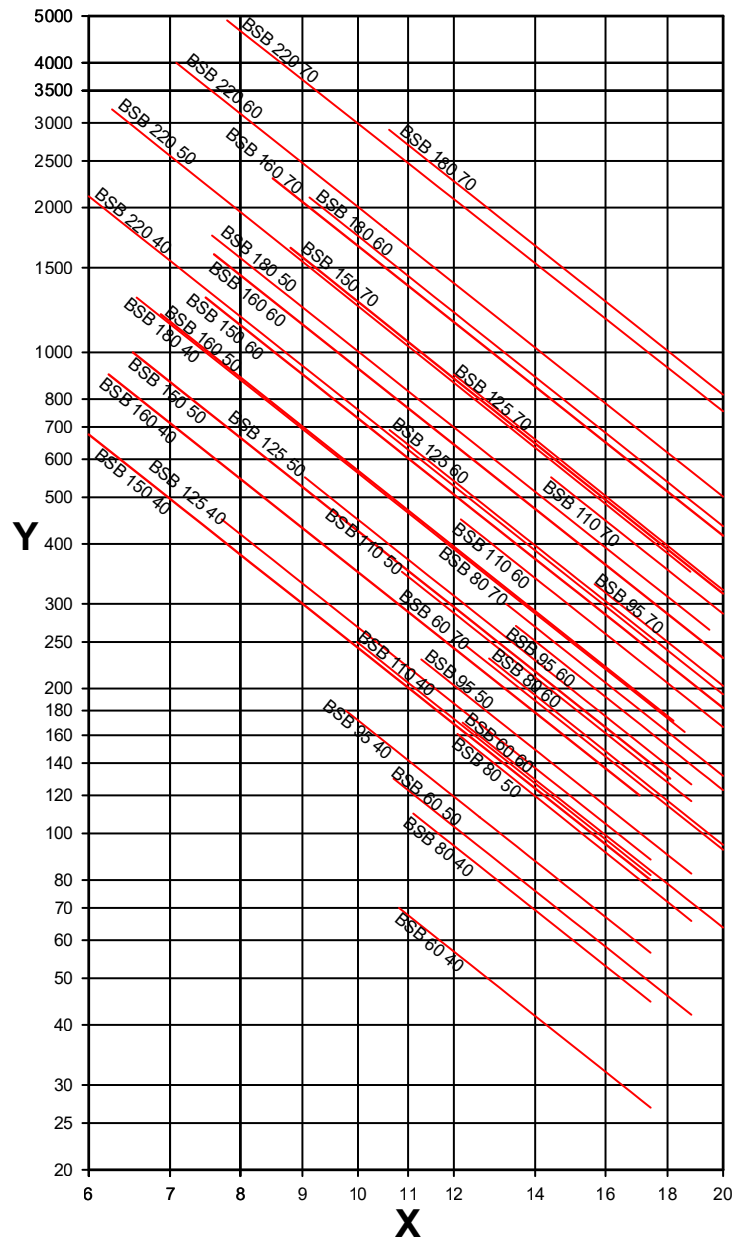
— Frame 6: BSB150 relativi alla durezza 50°Shore



CODICE		BSB150	BSB180	BSB180
A	mm	155	180	180
B	mm	49	67	67
C	mm	M-16	M-20	M-20
D1	mm	176	149	149
D2	mm	188	163	163
E	mm	218	192	192
F	mm	14.5	14.5	14.5
PESO	g	1818	3800	3800
CARICO	kg	950	1750	2100
DUREZZA		50 Sh	50 Sh	60 Sh

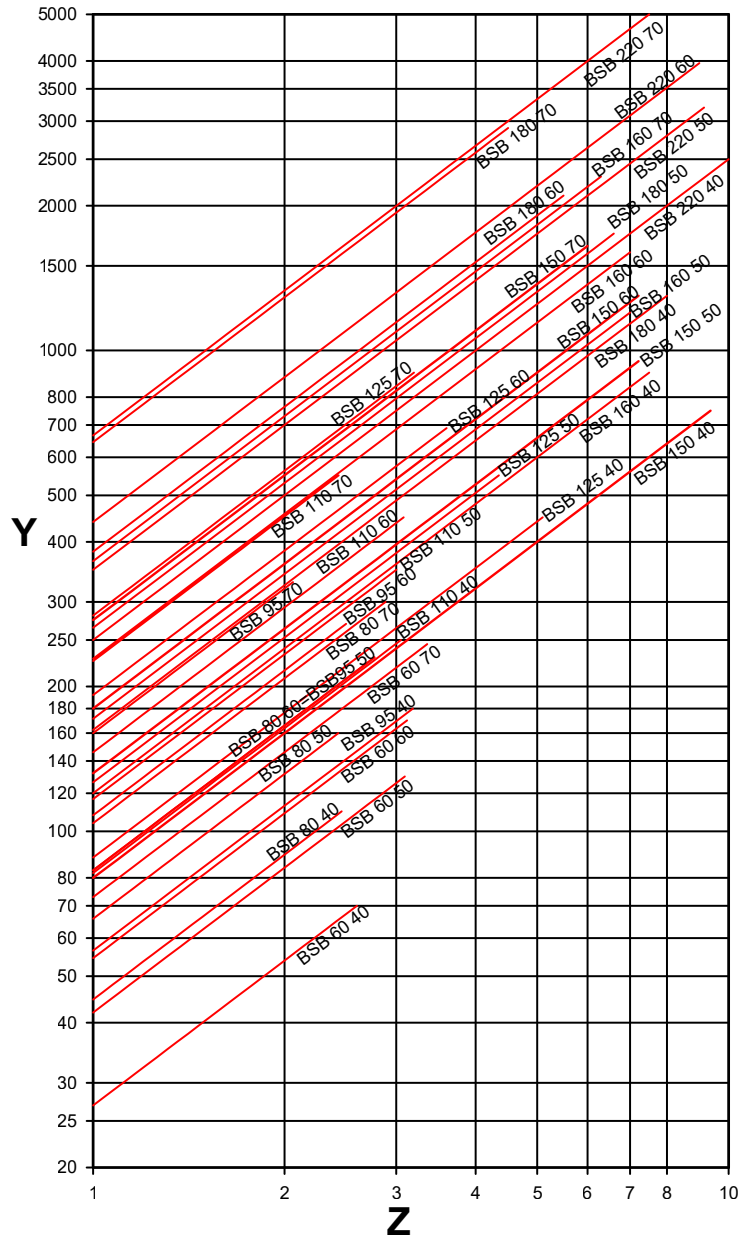
I valori mostrati sono indicativi a causa delle tolleranze sulle durezze dell'elastomero e di altri fattori; possono essere verificati in caso di effettiva necessità.

» FREQUENZE PROPRIE Tipo BSB



X frequenza propria Hz
Y carico (kg)

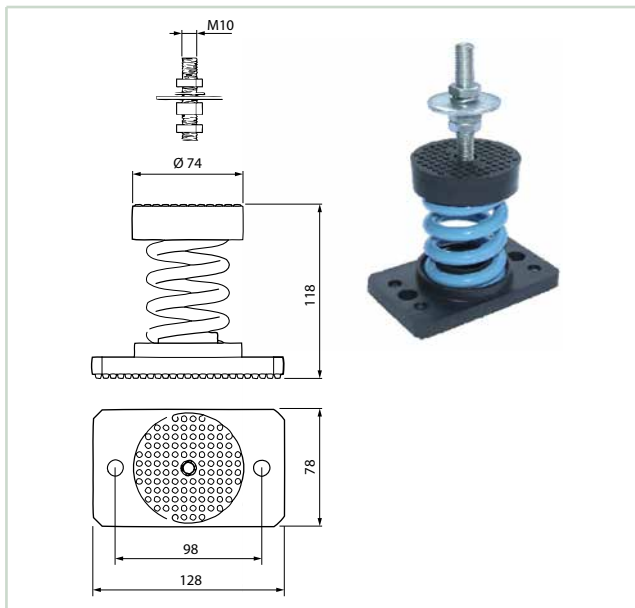
» CURVE CARICO-FLESSIONE Tipo BSB



Z flessione (mm)
Y carico (kg)

5.5.2 Dispositivi anti-vibrazione a molla

Le unità EPA possono essere attrezzate con dispositivi anti-vibrazione a molla illustrati sotto.

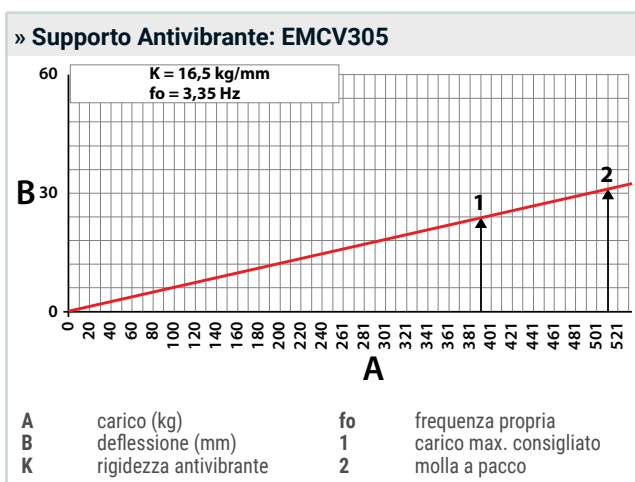


La tabella seguente fornisce un riassunto degli antivibranti a molla adottati per questa serie, in funzione del frame.

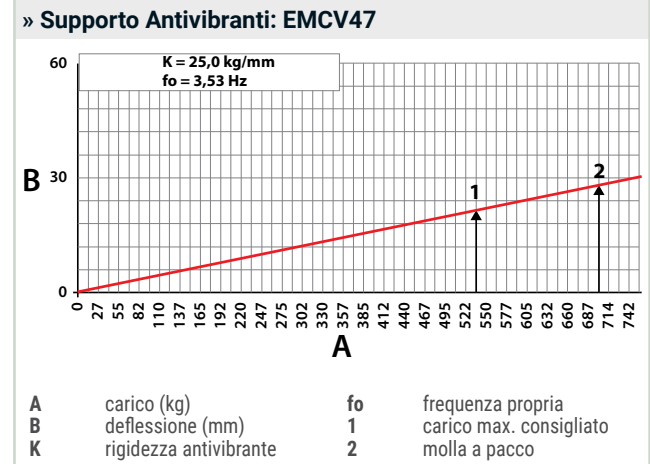
Frame	Antivibrante a molla
1	EMCV 305
2	EMCV 305
3+	EMCV 305
4	EMCV 305
5	EMCV 305
6	EMCV47

Il paragrafo successivo descrive in dettaglio le proprietà dei dispositivi anti-vibrazione sopra citati. Per l'esatta posizione di ogni piedino fare riferimento al disegno quotato allegato.

FRAME 1-5



FRAME 6



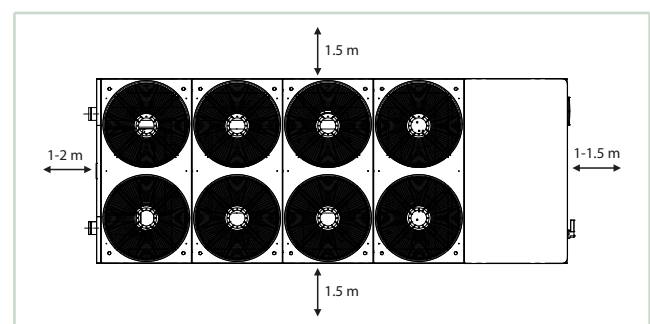
5.6 Spazi di installazione

Il rispetto degli spazi di installazione è di fondamentale importanza in quanto assicura un adeguato volume d'aria sia in aspirazione che in mandata degli scambiatori esterni ed evita il ricircolo tra i due flussi. In caso contrario si assisterebbe a un decadimento delle prestazioni dell'unità o addirittura all'interruzione del normale funzionamento. Un adeguato spazio di servizio consente inoltre lo svolgimento delle operazioni di manutenzione ordinaria.

Le distanze da rispettare risultano le seguenti:

- lato posteriore/attacchi: minimo 1 m (frame 1-6);
- lato quadro elettrico: minimo 1 m (frame 1-6);
- parti laterali: minimo 1.5 m;
- lato superiore: non deve essere presente alcun ostacolo all'espulsione.

In occasioni particolari queste prescrizioni possono essere cambiate in base alle decisioni dell'ufficio tecnico.



6 COLLEGAMENTI IDRAULICI ED ELETTRICI

6.1 Collegamenti idraulici

Il presente paragrafo fornisce le indicazioni necessarie che devono essere seguite per un corretto collegamenti idraulico dell'unità.

ATTENZIONE

Tutte le operazioni devono essere effettuate **ESCLUSIVAMENTE DA PERSONALE QUALIFICATO**, nel rispetto delle normative imposte nel paese di installazione.

AVVERTENZA

Fare in ogni caso riferimento anche al documento "Istruzioni primo avviamento", fornito a corredo con l'unità.

AVVERTENZA

È obbligatoria l'installazione di un filtro metallico a rete sulla tubazione in ingresso con maglia consigliata di 1 mm per proteggere lo scambiatore da scorie o impurità presenti nelle tubazioni. Qualora la macchina fosse abbinata a cicli di processo è opportuna l'installazione di uno scambiatore di disaccoppiamento ispezionabile allo scopo di evitare probabili blocchi di funzionamento e/o rotture dello scambiatore a piastre. Si sottolinea inoltre che le unità sono progettate per funzionare in un circuito idraulico **chiuso**.

In caso di presenza di vasche aperte, è opportuno contattare l'ufficio tecnico che indicherà la soluzione migliore da adottare come ad esempio il disaccoppiamento dello scambiatore.

6.1.1 Raccomandazioni generali per i collegamenti idraulici

Quando ci si appresta a realizzare il circuito idraulico per gli scambiatori a piastre, è estremamente consigliato attenersi alle seguenti prescrizioni e comunque attenersi alla normativa nazionale o locale (si faccia riferimento agli schemi inclusi nel manuale).

1. Raccordare le tubazioni al refrigeratore tramite giunti flessibili al fine di evitare la trasmissione delle vibrazioni e compensare le dilatazioni termiche. Queste unità sono tutte realizzate in modo da presentare le tubazioni di ingresso-uscita acqua all'esterno dell'unità (sul retro), e tali tubazioni vengono fornite std. senza aggravio di costi per il cliente.
2. Si consiglia d'installare sulle tubazioni i seguenti componenti:
 - coppia di giunti a raccordo rapido con tronchetto a saldare (optional selezionabile a listino). Favoriscono le operazioni di connessione all'impianto rendendo molto rapido il lavoro di installazione;
 - indicatori di temperatura e pressione per la normale manutenzione e controllo del gruppo. Il controllo della pressione lato acqua consente di valutare la corretta funzionalità dell'eventuale vaso d'espansione ed evidenziare in anticipo eventuali perdite d'acqua dell'impianto.

N.B.: verificare che la pressione dell'acqua dal lato

aspirazione della pompa sia di almeno 0,6 bar; contrariamente, il serbatoio di accumulo potrebbe subire danni.

- Pozzetti sulle tubazioni d'ingresso ed uscita per i rilievi di temperatura, per una visione diretta delle temperature d'esercizio. Esse possono comunque essere consultate mediante il microprocessore di bordo macchina;
- valvole di intercettazione (saracinesche) per isolare l'unità dal circuito idraulico;
- valvole di sfiato, da collocare nelle parti più elevate del circuito idraulico, per permettere lo spurgo dell'aria. Sui tubi interni macchina sono presenti delle valvole di sfiato per lo spurgo a bordo macchina: **tale operazione va eseguita solo ed esclusivamente con il gruppo privo di tensione**. Soprattutto sulle versioni Free-Cooling assicurarsi che il circuito sia completamente pieno d'acqua, quindi spurgare l'aria dagli scambiatori ad acqua allo scopo di evitare fenomeni di cavitazione delle pompe.
- Rubinetto di scarico e ove necessario, serbatoio di drenaggio per permettere lo svuotamento dell'impianto per le operazioni di manutenzione o le pause stagionali. (Sul serbatoio d'accumulo optional è previsto un rubinetto di scarico da 1": **tale operazione va eseguita con il gruppo privo di tensione elettrica**).

AVVERTENZA

Sulle versioni Free-cooling è d'obbligo l'utilizzo di soluzioni glicolate (max. 40% in peso) allo scopo di prevenire danneggiamenti difficilmente riparabili allo scambiatore alettato causati da ghiacciamento dello stesso. Valutare attentamente le minime temperature dell'aria a cui l'unità può essere esposta e definire di conseguenza la percentuale di anticongelante da aggiungere.

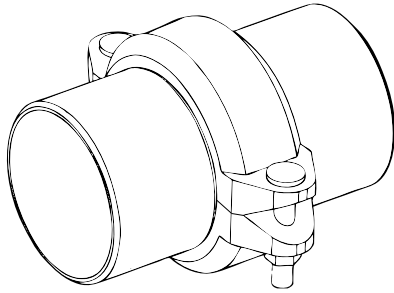
ATTENZIONE

Il mancato utilizzo di soluzioni anticongelanti può causare gravi danneggiamenti agli scambiatori di free-cooling ed al circuito idraulico/frigorifero in generale.

AVVERTENZA

Nel caso l'unità sia destinata alla produzione di acqua calda sanitaria, è d'obbligo l'utilizzo di uno scambiatore di disaccoppiamento tra il circuito idraulico dell'unità e il circuito dell'acqua calda sanitaria.

» Giunti a raccordo rapido (opzionale)



6.1.2 Circuito idraulico consigliato

ATTENZIONE

Durante le operazioni di allacciamento idraulico non operare mai con fiamme libere in prossimità od all'interno dell'unità.

Il circuito idraulico raccomandato è mostrato nella figura Circuito idraulico consigliato. Esso è dotato di:

- valvole per l'intercettazione (VI) dell'unità sulle tubazioni idrauliche, immediatamente a monte ed a valle della stessa, per eventuali operazioni di manutenzione;
- un filtro meccanico (F) (OBBLIGATORIO!) sulla tubazione in ingresso alla macchina in prossimità della stessa;
- un filtro meccanico (F) (OBBLIGATORIO!) ed una valvola di non ritorno (VR), sulla linea di alimentazione a monte del rubinetto di riempimento (RC);

- uno sfiato dell'aria nel punto più alto dell'impianto, per permettere lo spurgo dell'aria;
- tubo convogliatore della valvola di sicurezza (VS), che in caso di apertura della valvola diriga il getto dell'acqua in zone ove non possa recare danno a persone o cose (Importante!);
- giunti antivibranti (AV) sulle tubazioni per evitare la trasmissione delle vibrazioni verso l'impianto.

ATTENZIONE

Per quanto concerne la scelta dei filtri meccanici, il grado di filtrazione adottato, espresso come "dimensione massima della particella" (mm), risulta il seguente:

- 0.9 mm per EPA fino a taglia 324
- 1.1 mm per EPA da taglia 364 in poi.

È buona norma che le tubazioni in partenza ed in arrivo all'unità non abbiano diametro inferiore agli attacchi idraulici della stessa.

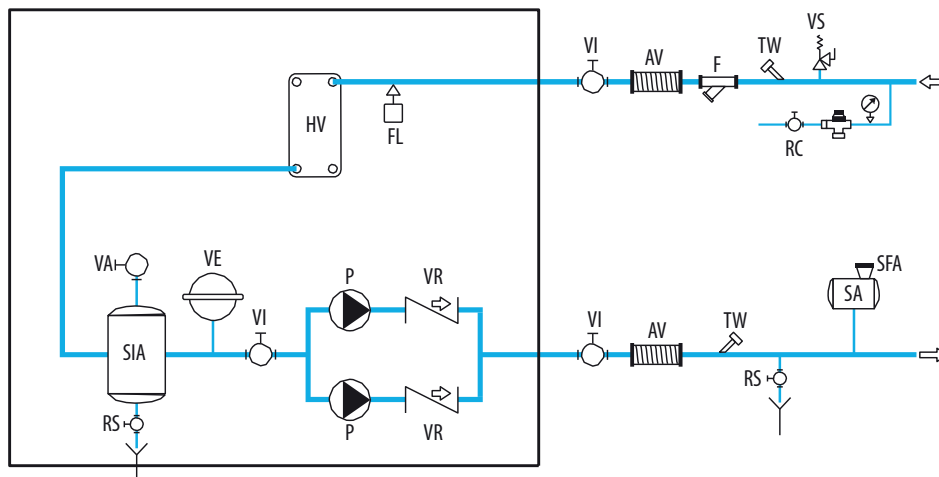
Durante il periodo invernale è necessario svuotare l'impianto (o il solo refrigeratore) per evitare danni causati dal gelo; in alternativa caricare l'impianto con una miscela di acqua e glicole in percentuale conveniente, scelta in funzione della più bassa temperatura prevista (si veda 8.3 Fluido termovettore p. 38).

ATTENZIONE

Nel caso in cui si debba utilizzare anticongelante di tipo diverso contattare la sede.

La mancata installazione di filtri e di antivibranti può causare problemi di ostruzione, rotture e rumore per i quali il costruttore non può essere responsabile.

» Circuito idraulico consigliato

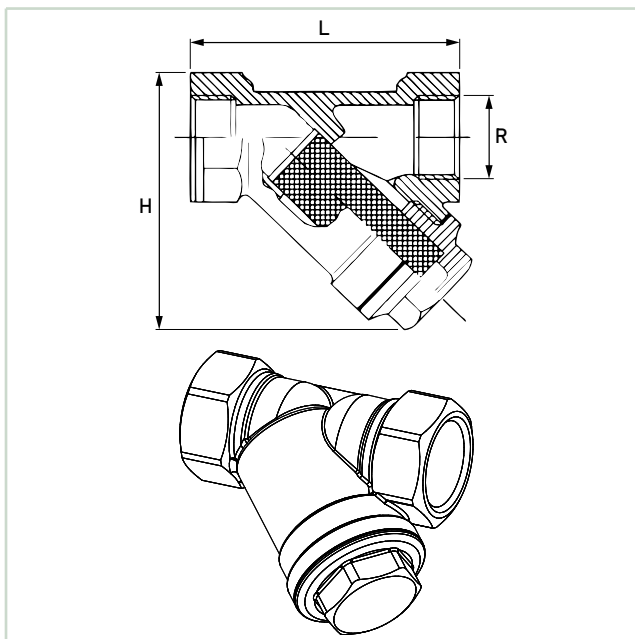


HV	Evaporatore	VR	Valvola di ritegno
FL	Flussostato	P	Pompa di circolazione
VE	Vaso di espansione a membrana	AV	Antivibrante
VA	Sfiato aria manuale	F	Filtro metallico
SIA	Serbatoio inerziale di accumulo	VS	Valvola di sicurezza a molla
RS	Rubinetto di svuotamento	GR	Gruppo di riempimento
RC	Rubinetto di riempimento	SA	Separatore aria
VI	Valvola di intercettazione	TW	Pozzetto rilevazione temperatura acqua

6.1.3 Filtro metallico a rete (opzionale)

efficiency pack 1	efficiency pack 4	Capacità di raffreddamento approssimativa nella versione "solo raffreddamento" [kW]	Dimensione del filtro
EPA061	-	61	2" GAS
EPA071	-	75	2" GAS
EPA081	-	88	2" GAS
EPA101	-	103	3" GAS
-	EPA114	118	3" GAS
-	EPA124	127	3" GAS
-	EPA144	149	3" GAS
-	EPA164	163	3" GAS
-	EPA194	188	4" FLANGED
-	EPA214	223	4" FLANGED
-	EPA244	251	4" FLANGED

6.1.3.1 Filtro metallico a rete in ottone



Decreto legislativo 25/02/2000 n°93

Il prodotto illustrato nella presente scheda tecnica soddisfa i requisiti della direttiva PED 2014/68/UE ed è esentato dalla marcatura CE in base all'articolo 3 paragrafo 3.

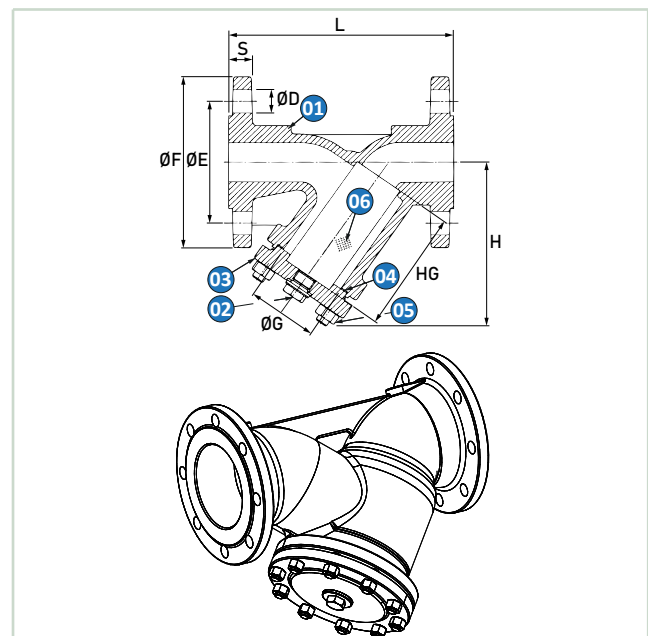
Caratteristiche:

- Corpo (da 1/4" a 1") e tappi: Ottone CW 617N – UNI – EN 12165
- Corpo (da 1"1/4 a 3"): Ottone Delta C EN1982 CB 754S
- Finitura sabbatura
- Guarnizione corpo Betaflex 71
- Filettature ISO 228/1
- Filtro in lamiera micro stirata romboidale in acciaio inox AISI 304

Diametro nominale	10-15-20-25	32-40-50	65-80
Passo dei fori	1,5 mm	2 mm	2,5 mm
Diametro foro iscritto	400 µm	500 µm	600 µm
Numero dei fori per cm²	150	80	53
Percentuale vuoto su pieno	38%	48%	50%

Dimensioni principali (tabella 1/2)					
DN	8	10	15	20	25
R"	1/4	3/8	1/2	3/4	1
L	55	55	58	70	87
H	40	40	40	50	60

6.1.3.2 Filtro metallico a rete in ghisa



Filtro in ghisa grigia GG25
 Flangiato PN16 secondo EN1092-2 (ex DIN2533)
 Scartamento secondo EN558-1 serie 1 (ex DIN3202 F1)
 Verniciatura epossidica (min. 200µm)
 Filtro in acciaio inox SS304 con maglia a fori tondi
 Diametro fori 1,5mm fino a DN≤150, 2,0mm oltre
 Con spurgo filettato (da 1/2" a 1" a seconda delle misure)
 Conforme TR CU 010
 Conforme GOST
 Versione opzionale conforme WRAS (DN32-DN500)
 Condizioni di esercizio: acqua, da 0°C a +120°C

Part List			
n.	Componente	Materiale	Norma
1	Corpo	Ghisa	GG25
2	Tappo spurgo	Ghisa	GG25
3	Cappello	Ghisa	GG25
4	Gasket	Grafite	-
5	Bulloni	Acciaio	A3
6	Filtro	Acciaio inox	SS304

Dimensioni									
DN	ØF (mm)	ØE (mm)	S (mm)	NxØD (mm)	L (mm)	H (mm)	HG (mm)	ØG (mm)	Peso (kg)
032	140	100	18	4x18	180	111	90	37	6,2
040	150	110	18	4x18	200	128	100	44	7,5
050	165	125	18	4x18	230	140	120	54	10,8
065	185	145	18	4x18	290	161	130	68	15,5
080	200	160	20	8x18	310	187	150	88	20,2
100	220	180	20	8x18	350	215	175	106	26,8
125	250	210	22	8x18	400	249	200	133	37,1
150	285	240	22	8x23	480	292	235	158	56,1
200	340	295	24	12x23	600	361	290	208	90,6
250	405	355	30	12x27	730	429	345	258	144,0
300	460	410	30	12x27	850	492	400	308	185,0
350	520	470	36	16x27	980	595	492	342	294,0
400	580	525	38	16x30	1100	673	552	412	388,0

6.1.4 Installazione flussostato

Le unità EPA dal frame 1 al frame 6 presentano di serie un flussostato per il controllo della portata dell'acqua.

Per i frame successivi il flussostato viene fornito a corredo, già montato su un tubo in acciaio adeguato, da installare obbligatoriamente sulla macchina.

Il tubo ha la minima lunghezza atta a garantire la giusta distanza da tratti di tubazione curvi nell'impianto. Si veda il disegno dimensionale.

Si rende obbligatoria la disposizione orizzontale del tubo su cui è montato, per evitare disguidi. Per installare il flussostato:

- collegare il tubo, mediante giunto vic-taulic, alla connessione di ingresso nell'unità;
- cablare il flussostato al quadro elettrico come indicato nello schema elettrico.

ATTENZIONE

E' di fondamentale importanza installare il tronchetto col flussostato correttamente alla connessione contrassegnata con la scritta "Ingresso Acqua".

6.1.5 Collegamento idraulico allo scambiatore a piastre

ATTENZIONE

È di fondamentale importanza che l'ingresso dell'acqua avvenga in corrispondenza della connessione contrassegnata con la scritta "Ingresso Acqua".

In caso contrario si correrebbe il rischio di gelare lo scambiatore a piastre, dal momento che il controllo da parte del termostato antigelo verrebbe vanificato ed inoltre non sarebbe rispettata la circuitazione in controcorrente nel funzionamento in raffreddamento con ulteriori rischi di malfunzionamento.

Le dimensioni e la posizione delle connessioni idrauliche sono riportate nei disegni complessivi del presente manuale e dei documenti allegati.

ATTENZIONE

- Il circuito idraulico deve essere realizzato in maniera tale da garantire la costanza della portata d'acqua nominale (+/- 15%) allo scambiatore in ogni condizione di funzionamento.
- Sulle unità EPA è previsto un dispositivo per il controllo della portata dell'acqua (flussostato a paletta) sul circuito idraulico, nelle immediate vicinanze dello scambiatore a piastre. In caso di manomissione di tale dispositivo, la garanzia viene a decadere immediatamente.
- È vivamente consigliata l'installazione di una valvola di sicurezza sul circuito idraulico, già installata nel caso sia presente il vaso di espansione. In caso di anomalie gravi nell'impianto (ad es. incendio) essa permetterà di scaricare il sistema evitando possibili scoppi. Collegare sempre lo scarico ad una tubazione di diametro non inferiore a quello dell'apertura della valvola, e convogliarlo in zone nelle quali il getto non possa recare danno alle persone. Per le unità dotate di serbatoio d'accumulo (optional) o kit pompa/e, essa è di serie.

PERICOLO

Durante le operazioni di allacciamento idraulico non operare mai con fiamme libere in prossimità od all'interno dell'unità.

L'azione dei compressori è intermittente, in quanto la richiesta frigorifera dell'utenza può non coincidere con quella erogata dall'unità. Negli impianti a basso contenuto di acqua, dove l'effetto di inerzia termica della stessa è meno sensibile, è opportuno verificare che il contenuto d'acqua della sezione in mandata verso gli utilizzatori soddisfi la seguente relazione:

$$V = \frac{C_c \times \Delta t}{\rho \times Sh \times \Delta T \times N_s}$$

V	contenuto d'acqua sezione utilizzatori [m ³]
Sh	calore specifico del fluido [J/(kg/°C)]
ρ	densità del fluido [kg/m ³]
Δt	tempo minimo fra 2 ripartenze dei compressori [s]
ΔT	differenziale ammesso sulla Tacqua [°C]
C_c	potenza frigorifera [W]
N_s	N°gradini di parzializzazione

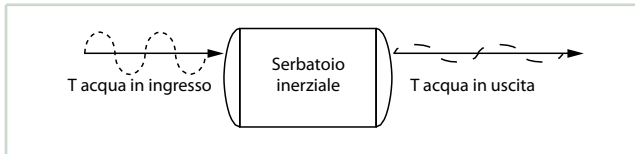
Indipendentemente dalla loro configurazione, tutti i gruppi hanno un unico attacco idraulico esterno (entrata + uscita). Si tratta di un fattore importante che consente di ridurre i tempi di collegamento sul posto. Normalmente tutti i gruppi sono provvisti di un flussostato che provvede all'arresto immediato del gruppo in caso di anomalia evitando così che lo scambiatore termico a piastre geli o subisca danni. È prevista inoltre una sonda di temperatura dell'acqua sul lato dello scarico dello scambiatore a piastre, che è collegata al termostato antigelo.

Per tutti i gruppi sono previsti optional che consentono di realizzare varie configurazioni con:

- pompe singole o doppie per applicazioni a -10°C e con un massimo del 40% di glicole etilenico e propilenico (su richiesta disponibili per applicazioni con > 40% di glicole contattando l'ufficio tecnico);
- serbatoio di accumulo sul lato di scarico del circuito idraulico. Questo sistema facilita il bilanciamento delle inevitabili

oscillazioni di temperatura per effetto dei cicli di on/off dei compressori.

La figura seguente mostra l'effetto integrato e bilanciato del serbatoio di accumulo. La sua funzione favorisce un controllo preciso della temperatura secondo i parametri ambiente dei gruppi collegati.



6.1.6 Modalità di riempimento del serbatoio

ATTENZIONE

Il serbatoio, se presente, non è progettato per resistere ad una depressione maggiore di -0,15 bar. Per questo va posta attenzione al fatto che la pressione in aspirazione della pompa, dove è posizionato il vaso di espansione, sia sempre maggiore di 0,5 bar con pompa in funzione: questo contribuisce anche a ridurre i rischi di cavitazione della stessa.

È di fondamentale importanza che l'installatore segua e verifichi punto per punto la procedura indicata di seguito, per prevenire qualsiasi rischio di implosione del serbatoio o di cavitazione della pompa:

- A. Scaricare il vaso di espansione fino a che la pressione è di 0,5 bar
- B. Caricare l'impianto e pressurizzarlo fino a circa + 1 bar in aspirazione pompa (pompa ferma)
- C. Sfiatare l'impianto
- D. Controllare la pressione in aspirazione pompa (circa 1 bar) ed avviare l'impianto
- E. Arrestare la pompa dopo 15-30 minuti e ripetere dal punto c) fino a che non si avvertano più rumori da presenza d'aria nell'impianto.

6.1.7 Caricamento impianto

- Prima di iniziare il caricamento verificare che il rubinetto di scarico impianto sia chiuso.
- Aprire tutte le valvole di sfiato dell'impianto e dei relativi terminali e del refrigeratore.
- Aprire i dispositivi di intercettazione dell'impianto.
- Iniziare il riempimento aprendo lentamente il rubinetto di carico acqua impianto (opzionale).
- Quando comincia ad uscire acqua dalle valvole di sfiato dei terminali, chiuderle e continuare il caricamento fino a leggere sul manometro il valore di 1,5 bar.

La qualità e la composizione chimica della sostanza di raffreddamento e di trasferimento del calore ha una grande influenza sulla durata dell'impianto e sul trasferimento di calore e quindi sulle prestazioni del EPA.

Fondamentalmente sono da evitare tutte le materie fluttuanti nella sostanza di raffreddamento e trasferimento di calore.

Quando la sostanza sospesa si accumula nello scambiatore di calore, il trasferimento di calore e quindi le prestazioni del EPA si deteriorano.

Di seguito sono riportati i valori delle sostanze disciolte e le proprietà dell'acqua raccomandate dal produttore elencato. Le informazioni si riferiscono all'uso di scambiatori in rame, AISI 304 o AISI 316.

Se la concentrazione di alcuni componenti sarà fuori intervallo, il cliente dovrà introdurre una correzione, altrimenti l'unità sarà fuori garanzia.

CONTENUTO DI ACQUA	CONCENTRAZIONE
Alcalinità (HCO ₃)	70 - 300 ppm
Solfato (SO ₄ ²⁻)	< 70 ppm
HCO ₃ / SO ₄ ²⁻	> 1.0 ppm
Conduttività elettrica	10 - 500 µS/cm
pH*	7.5 - 9.0
Ammonio (NH ₄ ⁺)	< 2 ppm
Cloruro (Cl)	< 30 ppm
Cloro libero (Cl ₂)	< 0.5 ppm
Solfuro di idrogeno (H ₂ S)	< 0.05 ppm
Anidride carbonica (CO ₂)	< 5 ppm
Durezza totale (°dH)	4.5 - 8.5
Nitrato (NO ₃)	< 100 ppm
Ferro (Fe)**	< 0.2 ppm
Alluminio (Al)	< 0.2 ppm
Manganese (Mn)**	< 0.05 ppm
Carbonato di calcio (CaCO ₃)	< 200 ppm
Fosfato (PO ₄ ³⁻)	< 2 ppm
Ammoniaca (NH ₃)	< 0.5 ppm
Temperatura (°C)	< 65 °C
Contenuto di ossigeno	< 0.1 ppm

*In genere un valore di pH basso (inferiore a 6) aumenta il rischio di corrosione ed un pH alto (superiore a 7,5) diminuisce il rischio di corrosione
 **Fe³⁺ e Mn⁴⁺ sono dei forti ossidanti e possono aumentare il rischio di corrosione localizzata sull'acciaio inossidabile

6.2 Collegamenti elettrici

Prima di effettuare qualsiasi operazione su parti elettriche assicurarsi che non vi sia tensione.

AVVERTENZA

Tutte le operazioni devono essere eseguite da personale qualificato, nel rispetto delle normative imposte nel paese di installazione. Per qualsiasi intervento di natura elettrica fare riferimento alle informazioni riportate sullo schema elettrico allegato all'unità.

ATTENZIONE

Verificare che la tensione della rete corrisponda ai dati nominali dell'unità (tensione, numero di fasi, frequenza) riportati sulla targhetta a bordo macchina. La tensione di alimentazione non deve subire variazioni superiori a ±5% e lo squilibrio tra le tensioni fra le singole fasi deve essere sempre inferiore al 2%.

AVVERTENZA

Il funzionamento deve avvenire entro i valori di tensione sopra citati: in caso contrario la garanzia viene a decadere immediatamente.

ATTENZIONE

E' responsabilità dell'installatore scegliere il cavo per l'allacciamento di potenza e dimensionare le protezioni di linea sulla base dei dati elettrici dichiarati nell'etichetta argentata e nello schema elettrico a corredo, nel rispetto delle normative imposte

nel paese di installazione. Nello schema elettrico vengono indicati i dati e requisiti minimi richiesti che possono venire in aiuto all'installatore per la scelta del cavo e il dimensionamento delle protezioni.

ATTENZIONE

Non sono ammesse alimentazioni provvisorie o da cantiere, pena la decadenza immediata della garanzia.

Il quadro elettrico è progettato e cablato secondo la dichiarazione di conformità allegata con l'unità, compilata secondo le norme vigenti nel paese di installazione.

Per accedere al quadro elettrico ed ai suoi componenti è necessario aprire il pannello esterno provvisto di pistoni di sollevamento pneumatici che lo mantengono in posizione di bloccaggio. Tuttavia, prima di procedere all'apertura è necessario scollegare l'unità dall'alimentazione elettrica girando il sezionatore generale rosso. Tutti i comandi remoti ed ausiliari sono realizzati con tensione a 24V erogata da un trasformatore isolante posto nel quadro elettrico. La posizione del sezionatore generale è stata scelta al fine di facilitare le operazioni di cablaggio sul posto ed evitare difficoltà nel passaggio dei cavi e curve dei cavi di potenza 3+1.

Tutti i componenti sono protetti da sovraccarico e corto circuito. Come optional è possibile scegliere una predisposizione per protezioni termiche automatiche per tutti i carichi. In ogni caso è già prevista una protezione termica composta da una catena di sensori termici su tutti i motori elettrici collegati. Inoltre i compressori sono gestiti dalle rispettive elettroniche di bordo che controllano anche gli allarmi olio e sequenza fasi.

Tutti gli apparecchi sono solitamente provvisti di un relè generale di sequenza fasi che oltre ad assicurare la protezione interna, garantisce il corretto funzionamento del compressore/i quando non vengano rispettate le indicazioni corrette delle fasi. Il grado di protezione del quadro elettrico è IP44 e quando il quadro elettrico è aperto continua a rispettare un grado di protezione IP20, per effetto del pannello di copertura in plastica sulla parte frontale del quadro di distribuzione elettrico.

I controlli preliminari e i collegamenti elettrici da effettuare sono i seguenti (**fare riferimento anche al documento "Istruzioni primo avviamento", fornito a corredo con l'unità**):

- Aprire il sezionatore generale.
- Introdurre il cavo di alimentazione dall'apposito foro previsto sul lato sinistro dell'unità (togliendo e forando preventivamente il quadrotto in base al diametro del cavo elettrico) e bloccarlo con pressacavo.
- Collegare l'alimentazione ed il cavo di terra ai morsetti del sezionatore generale.
- Aprire le protezioni dei compressori installati per evitare che, in caso di errata sequenza fasi, essi partano nel verso errato.
- Dare tensione girando il sezionatore generale su ON.
- Verificare il corretto senso L1- L2 - L3 delle fasi controllando sul relè sequenza fasi che si accenda la spia verde per la presenza tensione ed anche quella gialla per la sequenza corretta; se ciò non si verifica, sezionare l'alimentazione della macchina sul quadro di distribuzione esterno, invertire fra loro due fasi e ripetere l'operazione. **IN NESSUN CASO INTERVENIRE SUI CABLAGGI A VALLE DEL SEZIONATORE GENERALE** perché così facendo si rischierebbe di compromettere la corretta sequenza di altri dispositivi, ad esempio la/e pompe.
- Chiudere le protezioni dei compressori.
- Chiudere il quadro elettrico.

Il collegamento a terra è obbligatorio per legge. L'installatore deve provvedere al collegamento del cavo di terra (cavo giallo-verde) con l'apposito morsetto di terra situato nel quadro elettrico. L'alimentazione del circuito di controllo è derivata dalla linea di potenza tramite un trasformatore d'isolamento situato nel quadro elettrico.

Il circuito di controllo è protetto da appositi fusibili o magnetotermici.

Tutte le unità sono dotate solitamente di un relè sequenza fasi che verifica la corretta sequenza delle fasi, necessaria ad assicurare la piena funzionalità della macchina, prima di consentire l'avviamento del/i compressore/i.

ATTENZIONE

In caso di unità equipaggiata con inverter, per quanto riguarda la protezione elettrica differenziale da installare a monte è necessario utilizzare un interruttore di tipologia B sensibile alle correnti impulsive e continue. E' preferibile che abbia le seguenti caratteristiche:

- soglia di intervento tarabile, con soglia minima di intervento di 0,3 A e soglia massima di intervento dipendente da tipo e quantità di inverter e altri componenti installati nell'unità;
- ritardo di intervento tarabile;
- interruttore dedicato alla sola pompa di calore.

La taratura della protezione differenziale dovrà essere compatibile con il tipo di inverter utilizzato e ovviamente con le prescrizioni di legge in vigore nel paese di installazione.

Sarà quindi cura dell'installare verificare l'idoneità del locale e dell'installazione; eventuali difformità non potranno essere responsabilità del costruttore della pompa di calore/chiller.

Per quanto riguarda l'interruttore generale di sezionamento, è previsto un sistema di commutazione automatico della tensione di alimentazione lucchettabile nella posizione di OFF per manutenzione, ma non è prevista una manovra esterna di sezionamento. Qualora si ritenga necessario un sistema di sezionamento di emergenza è necessario prevederlo esternamente in fase di installazione. Questo risulta a carico dell'installatore. La corrente di cortocircuito presunta è inoltre Icc = 6 kA. Qualora nel punto di installazione la Icc sia maggiore è necessario a cura dell'installatore prevedere un sistema di interruzione adeguato.

Fare comunque in ogni caso riferimento alle leggi e prescrizioni vigenti nel paese di installazione.

6.2.1 Collegamenti elettrici della pompa di circolazione

Per tutte le unità serie EPA, qualora selezionati in fase d'ordine, i kit pompa sono precablati. Per i kit doppia pompa, siano essi in esecuzione "AND" che in esecuzione "OR", è gestita la rotazione su base temporale/anomalia.

AVVERTENZA

La pompa deve essere avviata prima della partenza del refrigeratore e fermata dopo l'arresto di quest'ultimo (ritardo minimo consigliato: 60 secondi). Se prevista come opzione sulla macchina, tale funzione è già espletata dal microprocessore di bordo.

6.2.2 Consensi esterni

Qualora si desideri effettuare un ON-OFF remoto dell'unità è necessario rimuovere il ponte tra i contatti indicati sullo schema elettrico e collegare il consenso esterno a questi stessi morsetti

(fare riferimento allo schema elettrico allegato). La successiva abilitazione della funzione "REMOTO" con il commutatore nel quadro elettrico è prevista solo in caso di controllo a microprocessore di tipo base.

Qualora l'unità preveda sia la modalità raffreddamento che riscaldamento, per effettuare una commutazione remota estate/inverno dell'unità è necessario rimuovere il ponte tra i contatti indicati sullo schema elettrico e collegare il consenso esterno a questi stessi morsetti (fare riferimento allo schema elettrico allegato). Le modalità di commutazione sono diverse al variare del controllo a microprocessore che può essere di tipo base o avanzato: le istruzioni di dettaglio sono riportate nel manuale d'uso del microprocessore, parte integrante della documentazione a corredo.

AVVERTENZA

Tutti i comandi e consensi esterni sono in bassissima tensione a 24 Vac fornita dal trasformatore d'isolamento presente a bordo quadro.

6.3 Dati elettrici

Per quanto riguarda i dati elettrici della specifica configurazione, fare riferimento alla targhetta argentata posta sull'unità e allo schema elettrico fornito a corredo.

Si ricorda che i componenti elettrici dell'unità sono dimensionati sull'assorbimento elettrico alla massima PS del sistema, ossia alla massima pressione ammissibile (o pressione di progetto) per la quale l'unità è stata progettata. Questo comprende anche gli accessori di sicurezza e i cavi elettrici.

6.4 Schemi idraulici e frigoriferi

Per avere visione degli schemi idraulici e frigoriferi, si prega di fare riferimento alla documentazione a corredo dell'unità.

7 CONTROLLO A MICROPROCESSORE

AVVERTENZA

Per avere accesso a tutte le informazioni relative all'accensione e allo spegnimento dell'unità, al suo utilizzo, all'impostazione del setpoint di lavoro, alla visualizzazione degli allarmi e a tutti i parametri legati al controllo a microprocessore, legati eventualmente a specifiche del cliente particolari, si rimanda al manuale dedicato "Manuale Microprocessore", fornito a corredo dell'unità.

8 AVVIAMENTO

Il presente paragrafo fornisce le indicazioni necessarie che devono essere seguite per un corretto avviamento dell'unità.

AVVERTENZA

Fare in ogni caso riferimento anche al documento "Istruzioni primo avviamento" e al Manuale Microprocessore, forniti a corredo con l'unità.

8.1 Controlli preliminari

Prima di avviare l'unità risulta necessario effettuare le seguenti verifiche:

- se l'unità viene caricata con refrigerante R454B, aerare tutte le alette chiuse prima di eseguire qualsiasi azione;
- verificare che tutti i rubinetti del circuito frigorifero siano aperti (linea del liquido) e che il flussostato sia chiuso, accedendo al menu di stato degli ingressi digitali;
- verificare che l'allacciamento elettrico sia stato eseguito in maniera corretta e che tutti i morsetti siano serrati strettamente (si veda il paragrafo 6.2 Collegamenti elettrici p. 31);
- dopo aver controllato che vi sia tensione sull'unità, verificare che la tensione sui morsetti rispetti quanto riportato nell'etichetta argentata e la relativa tolleranza; controllare poi che la spia gialla del relè sequenza fasi (se presente) sia accesa. Il relè sequenza fasi è indicato dall'apposita dicitura RSF e il mancato rispetto della sequenza non abilita l'avviamento della macchina;
- accertarsi che non vi siano perdite di fluido refrigerante dovute ad urti accidentali durante il trasporto e/o l'installazione;
- verificare la corretta alimentazione delle resistenze del carter se presenti.

AVVERTENZA

L'inserimento delle resistenze carter del compressore, se presenti, deve essere fatto almeno 12 ore prima del primo avviamento, e avviene automaticamente alla chiusura del sezionatore generale. Esse hanno lo scopo di elevare la temperatura dell'olio in coppa, limitando in questo modo la quantità di refrigerante in esso disciolta e garantendo il mantenimento delle caratteristiche di lubrificazione volute.

- Per controllare il corretto funzionamento delle resistenze verificare che la parte inferiore dei compressori sia calda ed in ogni caso sia ad una temperatura di 10-15 °C superiore a quella ambiente.
- Una leggera schiumatura [1-5 mm] dell'olio all'avviamento (calo pressione => diminuzione della % di solubilità) è fisiologica e non pregiudica l'affidabilità del sistema.
- Verificare che i collegamenti idraulici siano stati eseguiti in maniera corretta, rispettando le indicazioni sulle targhette a bordo macchina (ingresso e uscita negli attacchi corretti). Si veda il paragrafo 6.1 Collegamenti idraulici p. 27.
 - Verificare che l'impianto idraulico sia stato sfatato, eliminando ogni eventuale residuo di aria, caricandolo gradualmente e aprendo i dispositivi di sfato sulla parte superiore, che l'installatore avrà avuto cura di predisporre.

- Verificare che siano rispettate tutte le condizioni espresse in questo manuale, tra cui i limiti di funzionamento e le caratteristiche del fluido termovettore, oggetto dei prossimi paragrafi.

8.2 Limiti di funzionamento

Le tabelle e i grafici che seguono descrivono i limiti di funzionamento continuativo delle unità.

AVVERTENZA

L'innosservanza di tali limiti, rende nullo il contratto di garanzia stipulato.

AVVERTENZA

A seconda delle condizioni di lavoro dell'unità, può risultare obbligatorio adottare alcuni dispositivi forniti come optional. Si prega di fare riferimento alle indicazioni riportate nella legenda dei diagrammi dei limiti di funzionamento.

AVVERTENZA

Gli involucri rappresentati negli schemi seguenti sono riferiti alla gamma standard generale. La scelta delle differenti opzioni disponibili può portare alla modifica di tale involucro. Si prega di fare riferimento alla specifica selezione tecnica.

ATTENZIONE

Le unità di serie con acqua pura non sono progettate per funzionare con temperature dell'acqua refrigerata minori di 5°C all'uscita dello scambiatore a piastre. È possibile produrre acqua a temperature inferiori a 5°C e fino a -10°C usando soluzioni glicolate che abbassano il punto di congelamento, come indicato nel paragrafo 8.3 Fluido termovettore p. 38.

In questo caso è necessario contattare l'ufficio tecnico del produttore per settare l'unità in modo appropriato.

I limiti principali per quanto riguarda il funzionamento delle unità EPA sono:

- Fluido termovettore: sola acqua o miscela di glicole+acqua al massimo al 40% di anticongelante
- Pressione di esercizio dell'acqua: fare riferimento all'etichetta argentata posta sull'unità
- Tensione di alimentazione: ±5% del voltaggio nominale di targa
- Temperatura di stoccaggio massima: fare riferimento all'etichetta argentata posta sull'unità e alla dichiarazione di conformità a corredo
- Temperatura di stoccaggio minima: fare riferimento all'etichetta argentata posta sull'unità e alla dichiarazione di conformità a corredo

PORTATA D'ACQUA ALL'EVAPORATORE

La portata nominale è legata alla differenza di temperatura di 5 °C tra ingresso e uscita dell'acqua, in relazione alla capacità di raffreddamento fornita alle temperature nominali dell'acqua (12/7 °C) e aria (35°C). Riferirsi sempre alle condizioni di selezione tecnica dell'unità.

La portata massima ammessa è quella che presenta un salto termico di 3 °C: valori di portata superiori, pur ammissibili, provocano inutili elevate perdite di carico.

La portata minima ammessa è quella che presenta un salto termico di 8 °C oppure una perdita di carico minima pari a 10 kPa: valori di portata minori causano riduzione dei coefficienti di scambio termico e temperature di evaporazione troppo basse con possibile intervento delle sicurezze ed arresto del gruppo.

ATTENZIONE

È obbligatoria l'installazione di un filtro meccanico (a carico del cliente o disponibile come optional nella fornitura dell'unità) all'ingresso del circuito idraulico degli scambiatori a piastre pena decadimento immediato della garanzia dell'unità.

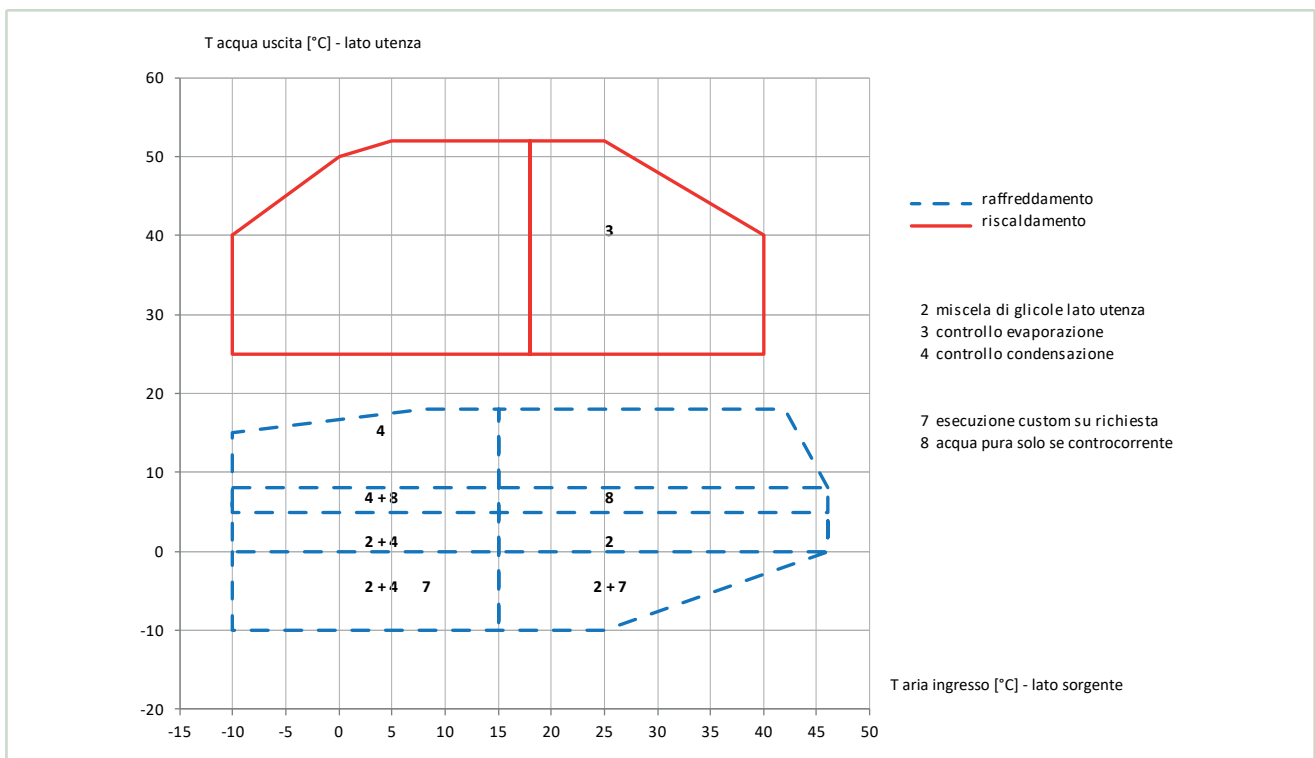
ATTENZIONE

Le unità sono progettate per funzionare con temperature dell'acqua e dell'aria considerate dai limiti di funzionamento. Il funzionamento oltre questi limiti, potrebbe causare danni irreparabili alle unità.

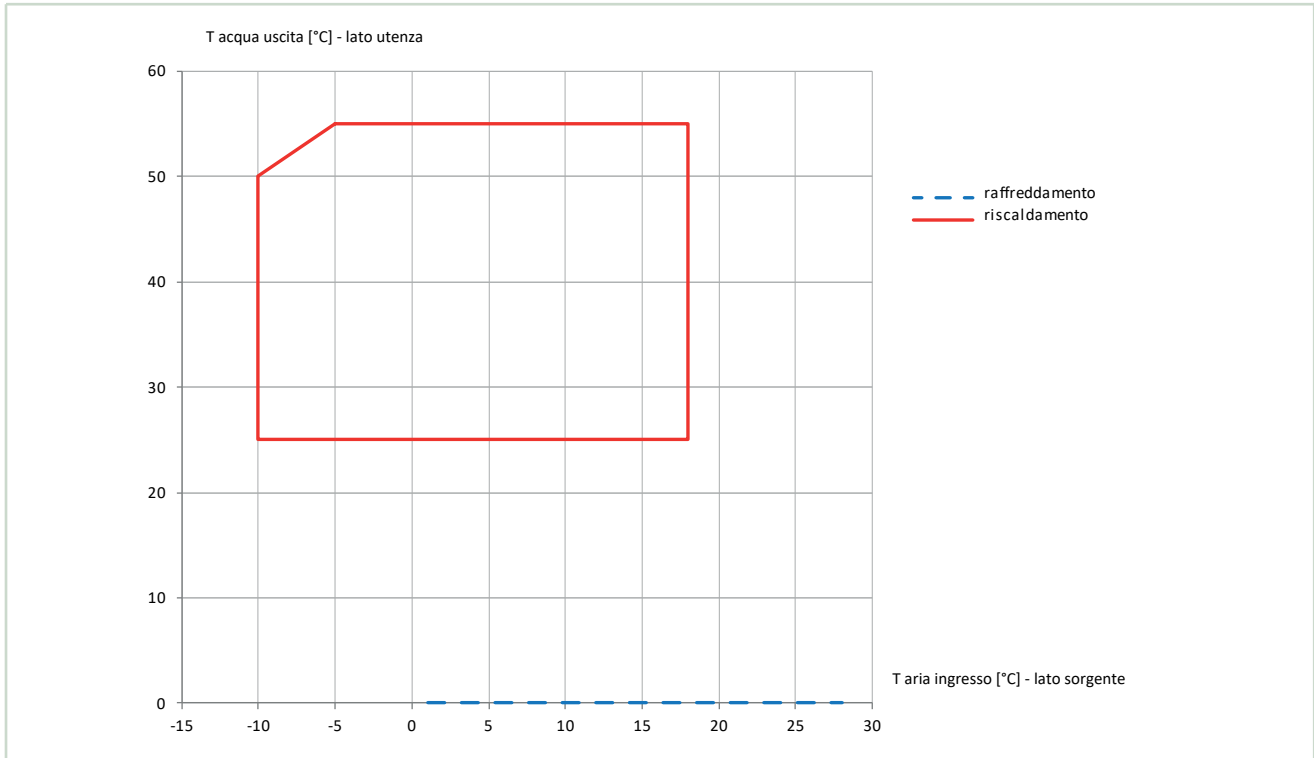
ATTENZIONE

Le unità sono progettate per funzionare in un circuito idraulico **chiuso**. In caso di presenza di vasche aperte, è opportuno contattare l'ufficio tecnico che indicherà la soluzione migliore da adottare come ad esempio il disaccoppiamento dello scambiatore.

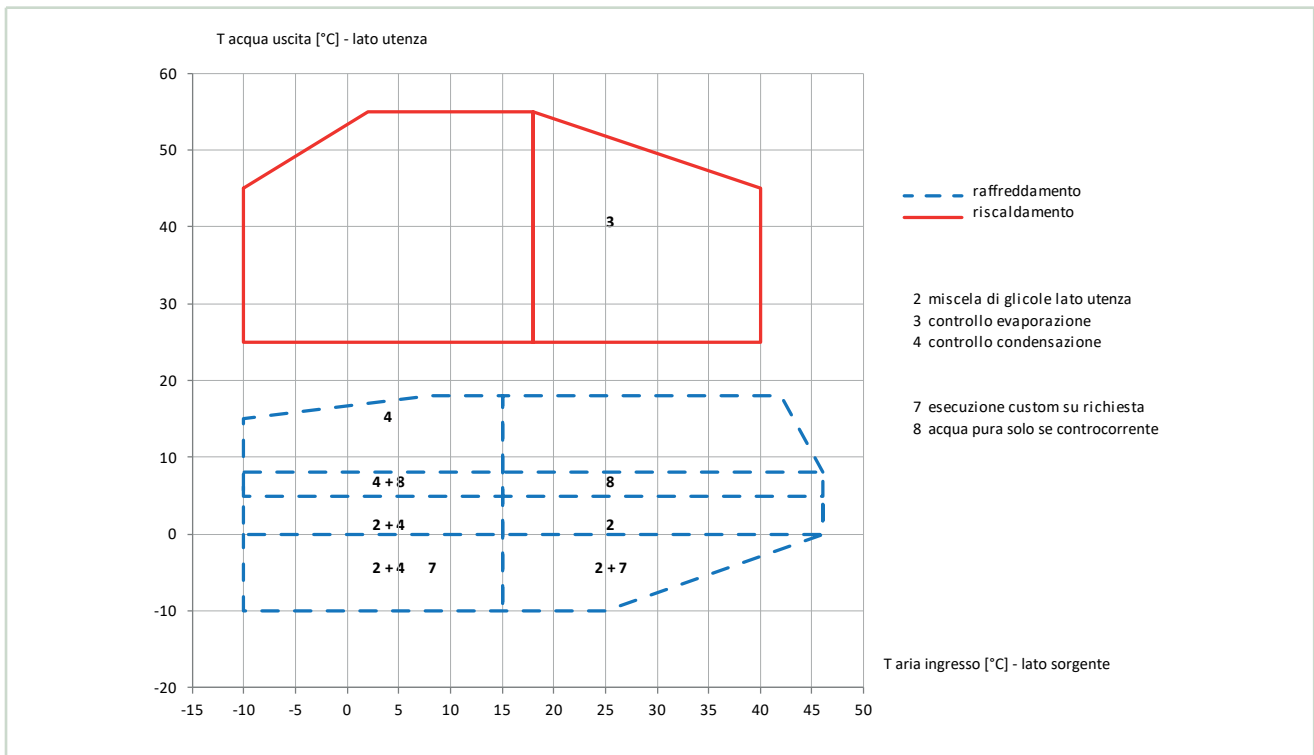
8.2.1 Limiti di funzionamento EPA M



8.2.2 Limiti di funzionamento EPA M – modalità recupero



8.2.3 Limiti di funzionamento EPA P



8.3 Fluido termovettore

Le unità della serie EPA possono lavorare con miscele di acqua e glicole, con percentuali di quest'ultimo, fino al 40%.

% in peso di glicole	Temperatura di congelamento della miscela con glicole etilenico (°C)	Temperatura di congelamento della miscela con glicole propilenico (°C)
0	0	0
10	-3	-3
15	-5	-5
20	-8	-7
25	-11	-10
30	-14	-13
40	-22	-21
50	-34	-33
60	-48	-51

Nel caso si superi questa percentuale, si prega di fare riferimento all'ufficio commerciale per una selezione speciale delle pompe.

Percentuale di glicole in peso	%	0%	10%	20%	30%	40%
ETILENICO	Fattore di correzione della capacità termica sviluppata	1,00	1,00	0,99	0,99	0,98
	Fattore di correzione della portata d'acqua	1,00	1,05	1,09	1,14	1,20
	Fattore di correzione delle perdite di carico	1,00	1,16	1,35	1,58	1,86
PROPILENICO	Fattore di correzione della capacità termica sviluppata	1,00	1,00	0,98	0,97	0,96
	Fattore di correzione della portata d'acqua	1,00	1,02	1,04	1,07	1,10
	Fattore di correzione delle perdite di carico	1,00	1,11	1,31	1,53	1,78

8.4 Messa in funzione

ATTENZIONE

Prima di avviare, se l'unità è carica di refrigerante R454B, aerare tutte le palette chiuse.

Chiudere il sezionatore generale, selezionare il modo di funzionamento desiderato sul pannello di controllo e premere il tasto "ON" sul pannello di controllo (vedere il documento "Istruzioni di primo avviamento", fornito a corredo con la documentazione).

Il gruppo si avvierà qualora ci sia il consenso:

- dai dispositivi di sicurezza relativi alle pompe di circolazione dell'acqua;
- dal flussostato;
- dal sensore di temperatura dell'acqua che ritorna dal sistema [ingresso refrigeratore];
- se non sono presenti allarmi.

In caso di avviamento:

- spostare l'interruttore principale in posizione ON;
- quando la macchina è caricata con refrigerante R454B, i sensori di refrigerante iniziano le procedure di attivazione e misurazione.

Il dispositivo è progettato in modo da eseguire generalmente tutti i test interni del dispositivo (diagnostica) della scheda di controllo del sensore e dei sensori di gas dopo ogni accensione o ripristino del processore prima dell'inizio dell'operazione di misurazione. Ciò significa che vengono testati i componenti

ATTENZIONE

L'utilizzo del glicole è necessario in tutti i casi in cui la temperatura del fluido termovettore scende al di sotto dei 5°C, quindi anche a unità spenta o funzionante solamente in regime estivo qualora si verifichi questa condizione di temperatura. Questo per evitare il congelamento dell'acqua ed evitare danni interni ai componenti.

La percentuale di glicole deve essere scelta in funzione della più bassa temperatura prevista. Nelle tabelle seguenti vengono fornite rispettivamente la temperatura di congelamento della miscela in funzione del contenuto di glicole e la quantità di glicole consigliata.

Temperatura di produzione minima dell'acqua	°C	5	2	1	-3	-6
Percentuale di glicole in peso	%	0%	10%	15%	25%	30%

L'utilizzo del glicole porterà a un cambiamento in termini di capacità termica, portata d'acqua e perdite di carico. I fattori correttivi da utilizzare in funzione della percentuale di glicole sono riportati nella tabella seguente.

interni del processore, il programma associato e le memorie di lavoro, nonché gli altri componenti delle unità di input e output. Questo processo richiede circa 0,5 secondi.

Quando tutta la diagnostica ha avuto esito positivo, i sensori collegati iniziano la fase di riscaldamento. Il riscaldamento è necessario affinché i sensori di gas collegati assumano uno stato stabile dopo il ritorno della tensione senza innescare uno pseudo allarme. Il tempo di riscaldamento è di circa 5 minuti.

- dopo questi controlli, il controller verrà avviato;
- la pompa si avvierà immediatamente;
- dopo 60 secondi, il compressore si avvia;
- verificare il salto termico sull'acqua (12-7°C da verificare con termometro sui tubi di ingresso e uscita acqua dall'unità);
- verificare che non ci siano perdite sul lato refrigerante e lato acqua;
- chiudere l'unità con tutte le viti e le pannellature in dotazione.

Qualora l'unità non dovesse avviarsi, verificare che il set point o il termostato di servizio siano impostati sui valori desiderati.

AVVERTENZA

La messa in servizio dell'unità deve rispettare i regolamenti legislativi dello Stato dove è installata la macchina. La responsabilità del corretto utilizzo è esclusivamente a carico dell'utilizzatore.

Per un corretto spegnimento dell'unità, fare riferimento al paragrafo 8.7 Arresto del gruppo p. 39.

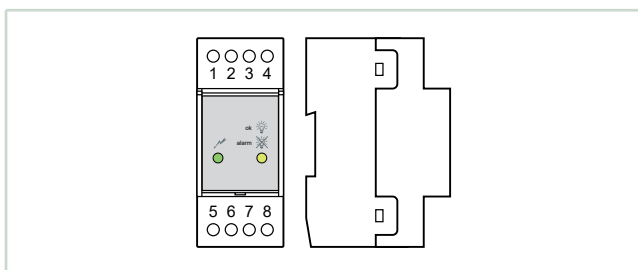
8.5 Verifiche durante il funzionamento

- Verificare la corretta sequenza delle fasi mediante il relè sequenza fasi (a) previsto nel quadro elettrico: se essa non fosse corretta, togliere tensione ed invertire fra loro due fasi in ingresso alla unità. Non modificare mai i collegamenti elettrici interni pena il decadimento della garanzia.

AVVERTENZA

Tutti i dispositivi trifase di bordo, compressore, pompa acqua, ventilatori (alcune versioni), hanno un verso imposto di rotazione e sono stati fra loro accordati in fabbrica.

- Verificare che la temperatura dell'acqua in ingresso allo scambiatore di utenza (ritorno dall'impianto) sia prossima al valore di set impostato. Il tempo di messa a regime dipende dalle condizioni di partenza, dall'estensione dell'impianto e dalle condizioni di carico.



8.6 Verifiche della carica di refrigerante

Verificare dopo qualche ora di funzionamento che la spia del liquido (a) abbia la corona verde: una colorazione gialla indica presenza di umidità nel circuito. In questo caso si rende necessaria la disidratazione del circuito da parte di personale qualificato.

Verificare che non appaiano bollicine in grande quantità alla spia del liquido. Il passaggio continuo ed intenso di bollicine può indicare scarsità di refrigerante e la necessità di reintegro. È comunque ammessa la presenza di qualche bolla soprattutto nel caso si utilizzi come refrigerante una miscela ternaria a forte glide.

Dopo qualche minuto dall'avviamento dei compressori, verificare (durante il funzionamento come chiller) che la temperatura di fine condensazione riportata dal manometro (riferirsi alla scala del manometro per il refrigerante in uso e contrassegnata con la sigla D.P. - Dew Point) sia di circa 16 - 22°C (in funzione della tipologia di unità e delle condizioni di carico) superiore alla temperatura dell'aria in ingresso al condensatore con i ventilatori forzati alla massima velocità.

Verificare inoltre (durante il funzionamento come chiller) che la temperatura di fine evaporazione riportata dal manometro (riferirsi alla scala del manometro per il refrigerante in uso e contrassegnata con la sigla D.P. - Dew Point) sia di circa 3,5 - 4 °C inferiore alla temperatura di uscita dell'acqua dall'evaporatore.

1. Verificare che il surriscaldamento del fluido frigorifero sia compreso tra 5 e 8 °C; per fare ciò:

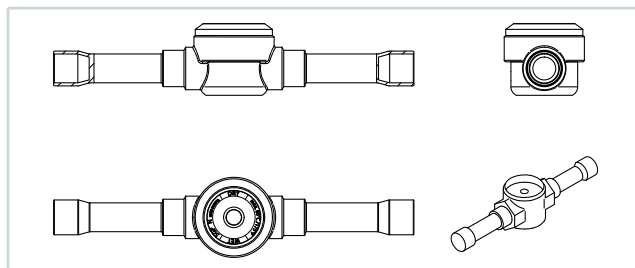
- rilevare la temperatura indicata da un termometro a contatto posto sul tubo di aspirazione del compressore;
- rilevare la temperatura indicata sulla scala di un manometro connesso anch'esso in aspirazione; riferirsi alla scala del manometro per il refrigerante in uso e contrassegnata con la sigla D.P. (Dew Point).

La differenza tra le temperature così trovata fornisce il valore del surriscaldamento.

1. Verificare che il sottoraffreddamento del fluido frigorifero sia compreso tra 4 e 6 °C; per fare ciò:

- rilevare la temperatura indicata da un termometro a contatto posto sul tubo di uscita dal condensatore;
- rilevare la temperatura indicata sulla scala di un manometro connesso sulla presa del liquido all'uscita del condensatore; riferirsi alla scala del manometro per il refrigerante in uso e contrassegnata con la sigla B.P. (Bubble Point).

La differenza tra le temperature così trovata fornisce il valore del sottoraffreddamento.



La differenza fra le Temperature di Dew Point e di Bubble point è nota come "GLIDE", ovvero scorrimento ed è questa una tipicità delle miscele di refrigeranti. Nel caso d'impiego di fluidi puri, il cambiamento di fase avviene a temperatura costante e quindi il Glide è uguale a zero. Nel caso di utilizzo dell'HFC R410A (miscela 50%-50% di R32/R125) il Glide è trascurabile (0,2 °C) e di fatto il fluido è assimilabile ad un fluido puro.

ATTENZIONE

Eventuali rabbocchi di carica dovranno essere eseguiti con refrigerante dello stesso tipo di quello indicato in targhetta, da personale specializzato ed esclusivamente in fase liquida.

ATTENZIONE

Il refrigerante R410A / R454B necessita di olio poliesterale "POE" di tipo omologato dal costruttore del compressore. Per nessun motivo deve essere immesso nel circuito olio di tipo minerale.

8.7 Arresto del gruppo

La fermata del gruppo avviene premendo il tasto "OFF" sul pannello frontale o agendo sul sezionatore generale, o agendo sugli appositi comandi dell'interfaccia utente LCD.

ATTENZIONE

Si raccomanda di non togliere tensione all'unità tramite l'interruttore generale durante i periodi di arresto, ma solo nel caso di pause prolungate (ad es. fermate stagionali). L'interruttore

generale deve infatti essere impiegato per sezionare dall'alimentazione elettrica l'unità in assenza di passaggio di corrente, cioè quando l'unità è in stato di OFF.

Inoltre, togliendo totalmente tensione alla unità:

- le eventuali resistenze del carter non verrebbero alimentate con pregiudizio per l'integrità del compressore alla successiva partenza
- l'unica protezione antigelo risulterebbe la presenza del glicole. Nel caso l'unità sia alimentata la protezione antigelo è legata alla presenza dell'opzione antigelo (se presente).

9 DISPOSITIVI DI CONTROLLO E SICUREZZA

Tutte le apparecchiature di controllo sono tarate e collaudate in fabbrica prima della spedizione della macchina. Tuttavia dopo che l'unità ha funzionato per un ragionevole periodo di tempo, si può eseguire un controllo dei dispositivi di funzionamento e di sicurezza.

PERICOLO

Tutte le operazioni di servizio sulle apparecchiature di controllo devono essere effettuate **ESCLUSIVAMENTE DA PERSONALE QUALIFICATO**: valori erronei di taratura possono arrecare seri danneggiamenti all'unità ed anche alle persone.

Molti dei parametri di funzionamento e tarature di sistemi di controllo sono impostati attraverso il controllo a microprocessore e sono protetti da password.

9.1 Dispositivi di controllo

9.1.1 Il termostato di servizio

Il termostato di servizio attiva e disattiva il funzionamento del compressore, a seconda della richiesta di acqua refrigerata (funzionamento come refrigeratore) o riscaldata (funzionamento come pompa di calore), tramite una sonda posta all'ingresso o all'uscita dello scambiatore ad acqua. Tale dispositivo è gestito dal controllo a microprocessore e opera con una banda proporzionale d'ampiezza impostabile. Per ulteriori dettagli riferirsi al manuale relativo al controllo.

9.1.2 Valori di taratura degli organi di controllo

I valori di taratura degli organi di controllo impostati di default per la specifica unità sono contenuti nel documento "Lista parametri", messo a disposizione della clientela dall'azienda produttrice.

9.2 Dispositivi di sicurezza

Su ciascun circuito del refrigerante, in funzione della capacità volumetrica dei compressori installati, della categoria PED (Direttiva Attrezzature a Pressione 2014/68/UE) della macchina e della configurazione del circuito refrigerante, sono presenti i dispositivi di sicurezza del circuito frigorifero come prescritto dalla normativa PED. In particolare tale normativa obbliga ad ispirarsi, nella progettazione, alla norma tecnica più vicina al tipo di oggetto prodotto; nel caso di macchine preposte al condizionamento dell'aria o al raffreddamento di liquidi si prende in considerazione la norma UNI EN 378-2.

Secondo tale norma, a seconda dei casi possono essere previste sui lati di alta e bassa pressione di ogni circuito refrigerante delle valvole di sicurezza per lo sfianto connesse ad un rubinetto di scambio, inserite per proteggere gli organi in pressione e impostate per scattare alla massima pressione raggiungibile sul lato specifico (PS).

I lati di alta e bassa pressione hanno una pressione massima PS definita dal limite di pressione dei componenti della macchina; questa pressione non può essere raggiunta durante il

normale funzionamento della macchina. Per maggiori dettagli consultare lo schema del circuito refrigerante dell'unità.

Durante il normale utilizzo l'alta pressione all'uscita dal compressore è limitata dal pressostato di alta pressione, impostato sulla pressione di lavoro massima del compressore stesso, che dipende dal modello dell'unità ed è uguale alla PS, in conformità con la norma UNI EN 378-2.

Di seguito vengono elencati e descritti tutti i dispositivi di sicurezza installati sulle unità.

9.2.1 Pressostato di alta

Il pressostato di massima ferma il compressore quando la pressione in uscita dallo stesso eccede il valore preimpostato.

Per verificarne il funzionamento, chiudere, con compressori in funzione, il passaggio dell'aria nei condensatori, osservando sul manometro di mandata dei compressori (precedentemente installato) che l'intervento del pressostato (arresto dei compressori) avvenga in corrispondenza del valore di taratura.

ATTENZIONE

Qualsiasi blocco o intervento di allarme va segnalato immediatamente al servizio assistenza.

ATTENZIONE

Non tentare di cambiare il settaggio preimpostato del pressostato di massima. Nel caso quest'ultimo non dovesse attivarsi a seguito di un aumento di pressione, interverrà la valvola di sfianto aprendosi.

ATTENZIONE

Se durante questa operazione il dispositivo di sicurezza non dovesse attivarsi, il secondo pressostato in cascata o una seconda protezione interverranno spegnendo l'unità; in ogni caso comunque si prega di fare sempre attenzione ed essere pronti a spegnere l'unità come indicato nella sezione 8.7 Arresto del gruppo p. 39. Vedi anche il paragrafo 6.1.6 Modalità di riempimento del serbatoio p. 31.

Il riarmo del pressostato di alta è manuale e può avvenire solo quando la pressione è scesa al di sotto del valore indicato dal differenziale impostato (si veda 9.2.6 Valori di taratura degli organi di sicurezza p. 43).

ATTENZIONE

L'attacco del pressostato di alta non presenta lo spillo di tenuta del refrigerante. E' vietato svitare il dispositivo: questo causerebbe la fuoriuscita del refrigerante dal circuito frigorifero.

9.2.2 Protezioni da bassa pressione

Come protezione dalla bassa pressione, le unità sono dotate di un pressostato di bassa pressione che arresta il compressore quando la pressione di aspirazione scende al di sotto del valore di taratura per un tempo stabilito.

Il riarmo è manuale e deve essere effettuato da parte dell'utente tramite display.

Come protezione antigelo è prevista inoltre una sonda di pressione che arresta il gruppo non appena la pressione scende al di sotto del valore di taratura per un tempo stabilito.

Per ulteriori informazioni legate al funzionamento, ai valori di taratura e ai ritardi impostati, si prega di fare riferimento al manuale del microprocessore e al documento "Lista parametri", forniti a corredo dell'unità.

9.2.3 Tempistiche compressori

Le tempistiche di accensione e spegnimento dei compressori programmate dal costruttore sulle unità garantiscono un corretto funzionamento dei compressori e un aumento della durata e della stabilità dell'impianto. Esse stabiliscono:

- il tempo di minima accensione di un compressore, che dovrà rimanere acceso per un tempo pari a quello impostato;
- il tempo di minimo spegnimento di un compressore, che non viene riacceso se non è trascorso, dall'ultimo spegnimento, il tempo minimo selezionato;
- il tempo di ritardo tra due richieste di accensione di diversi compressori, ossia il tempo minimo che deve trascorrere tra due accensioni dei dispositivi indipendentemente dalla misura rilevata e dal setpoint;
- il tempo di ritardo tra due accensioni successive dello stesso compressore, il tempo minimo che deve trascorrere tra due accensioni del dispositivo.

Gli intervalli minimi di tempo hanno la funzione di stabilizzare il funzionamento dei compressori, garantire un'adeguata circolazione dell'olio nel circuito frigorifero e prevenire fermate ed avviamenti del compressore troppo frequenti, limitando il numero massimo di partenze all'ora.

Per ulteriori informazioni legate al funzionamento, ai valori di taratura e ai ritardi impostati, si prega di fare riferimento al manuale del microprocessore e al documento "Lista parametri", forniti a corredo dell'unità.

ATTENZIONE

Non cambiare mai l'intervallo di tempo preimpostato in fabbrica: valori diversi da quelli di default potrebbe causare seri problemi all'unità.

9.2.4 Termostato antigelo

La sonda antigelo, situata in uscita allo scambiatore a piastre, rileva eventuali temperature troppo basse arrestando il funzionamento del gruppo.

Tale funzione, unitamente al flussostato, al pressostato di bassa e alla sonda di bassa pressione protegge lo scambiatore dal rischio di ghiacciatura a seguito di anomalie al circuito idraulico. Tale dispositivo è una funzione compresa nel controllo a microprocessore, per ulteriori dettagli riferirsi al manuale relativo al controllo.

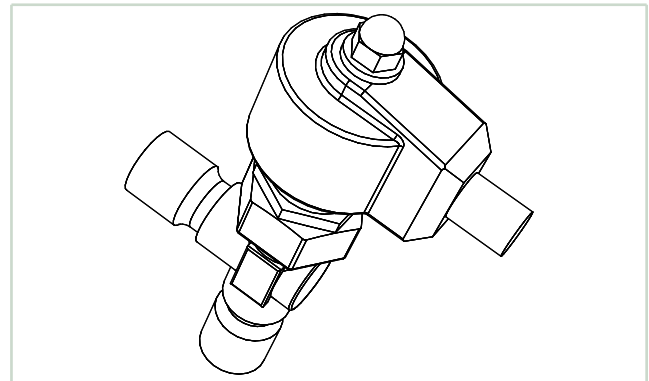
ATTENZIONE

In presenza di allarmi relativi all'intervento delle protezioni descritte, l'utilizzatore deve richiedere l'intervento dell'assistenza tecnica, pena il decadimento della garanzia.

9.2.5 Valvola di espansione

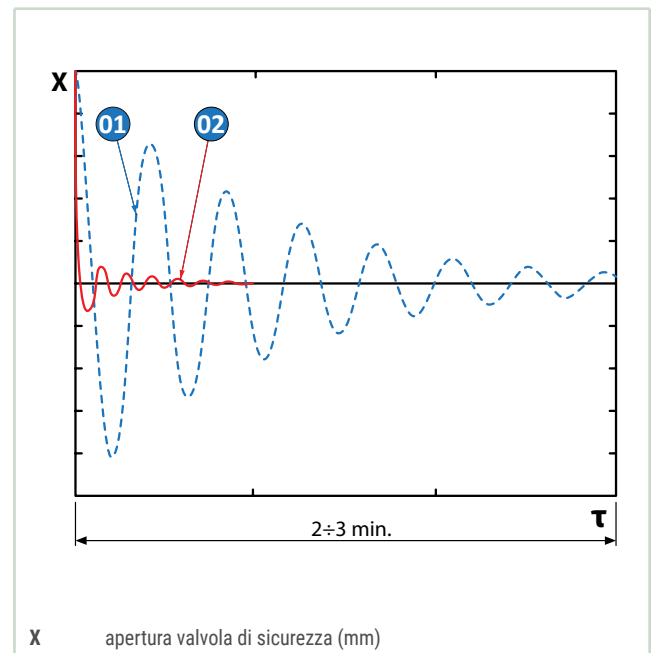
Su tutte le unità EPA viene montata di serie la valvola di espansione (a) a controllo elettronico. Tale dispositivo ha la capacità, se correttamente parametrizzato e gestito dal software, di rendere molto efficace il funzionamento del circuito frigorifero,

cosa che come effetto finale ha quello di diminuire la potenza assorbita dal sistema.



Quando avviene un'improvvisa variazione del carico termico una valvola di espansione tradizionale ha un transitorio di 2÷3 minuti prima di raggiungere la condizione di equilibrio. Esempio:

- Un compressore si spegne
- Temperatura di evaporazione aumenta
- Il surriscaldamento diminuisce
- La valvola chiude
- La portata di refrigerante diminuisce
- La Potenza Frigorifera diminuisce
- Temperatura di evaporazione diminuisce
- ... e così via...



Nel caso invece vi sia una valvola di espansione elettronica, in caso di richiesta di accensione o spegnimento di un compressore:

- il driver elettronico pre-posiziona la valvola in un punto molto prossimo a quello di equilibrio finale
- con piccoli aggiustamenti viene rapidamente raggiunto lo stato di equilibrio
- la valvola di espansione diviene organo attivo, non più passivo, all'interno del sistema
- il transitorio si estende per un tempo molto ridotto

- globalmente il sistema risulta più efficiente, con più elevati valori di E.E.R. e quindi con maggiore risparmio.

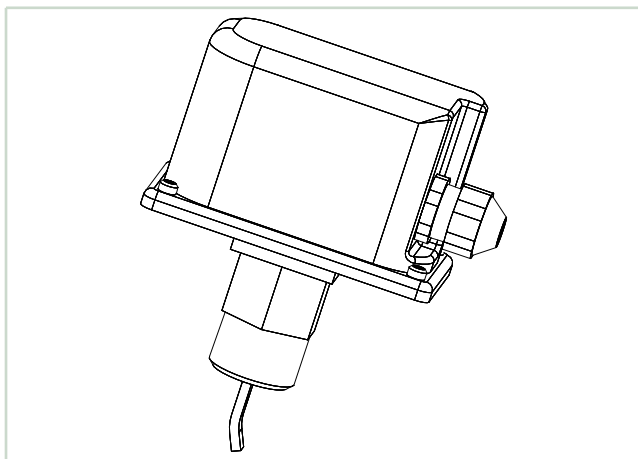
9.2.6 Valori di taratura degli organi di sicurezza

I valori di taratura degli organi di sicurezza di tipo software e meccanici sono visibili rispettivamente:

- nel documento “Lista parametri”, messo a disposizione della clientela dall’azienda produttrice;
- nell’etichetta argentata posta sull’unità.

9.2.7 Flussostato acqua

Il flussostato a paletta, fonito già montato e cablato oppure a corredo a seconda dei modelli, arresta il gruppo in caso di eccessiva riduzione della portata d’acqua, preservandolo dalla formazione di ghiaccio (funzionamento come refrigeratore) e da eccessive temperature di condensazione (funzionamento in pompa di calore).



9.2.8 Valvola di sicurezza acqua

La valvola di sicurezza acqua si apre quando la pressione dell’impianto idraulico supera valori pericolosi per l’integrità della macchina.

9.2.9 Sensori di refrigerante (se presenti opzioni “A2L-ready” e “R454B”)

Quando l’unità viene fornita con opzioni A2L-ready o R454B, i sensori di refrigerante sono installati in tutte le scatole del compressore e in tutte le sezioni separate della scatola elettrica.

Il sensore del refrigerante è composto da:

- Una scheda principale e una di controllo remoto
- Una cartuccia sensore per ogni scheda di controllo (solo per l’opzione refrigerante “R454B”)

Prestare attenzione al fatto che nella configurazione “A2L-ready” la cartuccia del sensore del refrigerante non è presente. Per questo motivo, l’unità non può funzionare con la carica di refrigerante R454B. Se necessario caricare l’unità con refrigerante R454B, consultare il capitolo 11 Sostituzione del refrigerante R410A con R454B p. 50.

Le unità fornite con refrigerante R454B, sono dotati di cartucce del sensore.

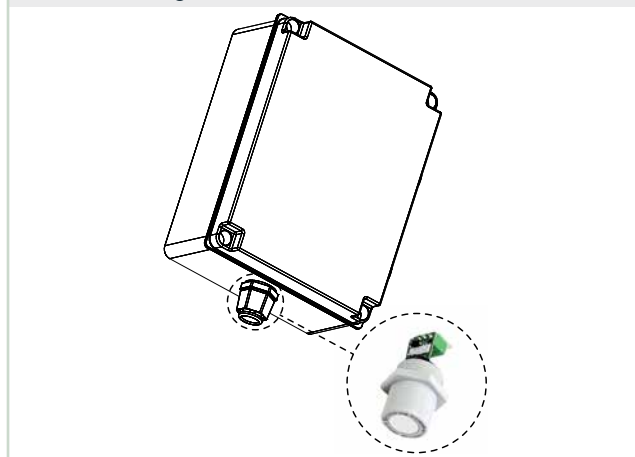
Oltre al sensore di gas e all’amplificatore di misura, la cartuccia del sensore contiene anche un processore per l’elaborazione del valore misurato. Tutti i dati e i valori misurati dell’elemento sensore sono memorizzati nel processore fail-safe e sono trasmessi digitalmente tramite l’interfaccia digitale alla scheda di controllo.

Le funzioni della scheda di controllo sono la comunicazione e l’alimentazione dei sensori di gas.

Nella modalità operativa normale (modalità di misurazione) quando non sono presenti i guasti, la concentrazione di gas viene continuamente interrogata dai sensori attivi e verificata la plausibilità.

Il dispositivo monitora continuamente se stesso, il segnale di misurazione, il relè di allarme e la comunicazione con il sensore. Quando la valutazione dell’allarme è attivata, il segnale del gas viene controllato ad ogni ciclo di misurazione, se \geq o \leq soglia di allarme e se supera, il LED di allarme e il relè di allarme vengono attivati. Se il valore scende di nuovo al di sotto della soglia di allarme impostata, l’allarme viene automaticamente annullato.

» Sensore refrigerante A2L



10 MANUTENZIONE E CONTROLLI PERIODICI

Per mantenere la macchina in buona efficienza ed in grado di garantire prestazioni e livelli di sicurezza previsti, è necessario eseguire periodicamente alcuni controlli: alcuni di questi possono essere eseguiti dall'utilizzatore, per altri è necessario l'intervento di personale specializzato.

In ogni caso devono sempre essere rispettate le normative vigenti nel paese di installazione.

10.1 Controlli dell'utilizzatore

L'esercizio di tali macchine si riduce alla loro accensione, spegnimento e commutazione stagionale fra funzionamento in raffreddamento e in riscaldamento.

Tutte le altre operazioni rientrano nella manutenzione e devono essere eseguite da personale qualificato in grado di operare secondo le leggi e norme vigenti.

ATTENZIONE

Prestare particolare attenzione quando si opera in prossimità degli scambiatori alettati in quanto le alette di alluminio risultano particolarmente taglienti.

10.2 Controlli e manutenzione per personale specializzato

I controlli periodici che devono essere eseguiti da personale qualificato e autorizzato sono indicati nel capitolo seguente.

PERICOLO

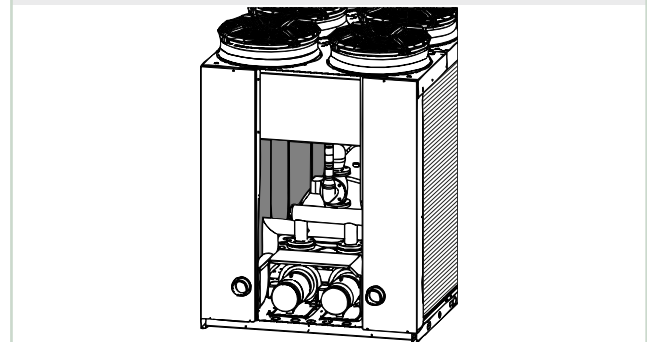
- Tutte le operazioni descritte in questo paragrafo DEVONO ESSERE SEMPRE ESEGUITE DA PERSONALE QUALIFICATO.
- Per ragioni di sicurezza riguardo l'installazione devono essere prese le giuste misure e precauzioni atte ad evitare che la temperatura dell'ambiente – a macchina accesa o spenta - non superi quanto previsto nel paragrafo 8.2 Limiti di funzionamento p. 35.
- Prima di effettuare qualsiasi intervento sull'unità o di accedere a parti interne, assicurarsi di aver tolto l'alimentazione.
- La parte superiore e la tubazione di mandata del compressore si trovano ad una temperatura massima di 110 °C. Prestare particolare attenzione quando si operi nelle sue vicinanze con l'unità in moto.
- Prestare particolare attenzione quando si operi in prossimità degli scambiatori alettati in quanto le alette di alluminio,

di spessore 0,11 mm, possono causare ferite superficiali per taglio.

- Dopo le operazioni di manutenzione richiudere sempre l'unità tramite le apposite pannellature, fissandole con le viti di serraggio.
- Per la sicurezza di chi farà la manutenzione ai gruppi EPA è d'obbligo spegnere l'unità dal sezionatore generale prima di effettuare operazioni di manutenzione. Soprattutto per accedere al vano ventilazione è stato previsto, per le taglie che vanno dal frame 1 al 6, un pannello di sicurezza (vedi fig.) con l'indicazione di "pericolo organi in movimento" allo scopo di evitare infortuni dovuti alle ventole in funzione in caso di unità in funzione.

Per preservare l'unità da possibili guasti e garantirne il corretto funzionamento nel tempo, è necessario effettuare i controlli periodici rappresentati nella tabella seguente.

» Secondo pannello di sicurezza



AVVERTENZA

La tabella seguente è generale: si prega di non considerare le operazioni relative a componenti non presenti nello specifico modello.

Tale tabella riporta le verifiche periodiche consigliate dal produttore per garantire le prestazioni e i livelli di sicurezza previsti. Per informazioni sui tempi e metodi di verifica richiesti a livello normativo, soprattutto per la prevenzione delle perdite di refrigerante, le principali normative europee di riferimento sono la EN-378 e il Regolamento Europeo F-Gas n° 517/2014. Nel caso sia presente un regolamento nazionale, fare riferimento a questo.

Tutte le seguenti procedure devono essere eseguite rispettando le norme di sicurezza descritte nel presente manuale.

AZIONE		PERIODO DI MANUTENZIONE OGNI			
		1 mese	3 mesi	6 mesi	1 anno
UNITÀ	Controllare che il rumore emesso dalla macchina sia regolare e che in particolare non emergano vibrazioni e/o battimenti.			x	
	Controllare la presenza di sporco, danni, corrosione, il corretto fissaggio.	x			
VENTILATORI Attenzione, non entrare nel ventilatore mentre la ruota del ventilatore è in funzione	Controllare il rumore dei cuscinetti e il bilanciamento dell'albero.	x			
	Misurare il consumo di corrente e di potenza.			x	
	Controllare le connessioni elettriche.		x		
	Pulizia per preservare la funzione.		x		
	Verificare la corretta chiusura della scatola elettrica (se presente).			x	

AZIONE		PERIODO DI MANUTENZIONE OGNI			
		1 mese	3 mesi	6 mesi	1 anno
FILTRI DELL'ARIA	Controllare la presenza di sporco, danni, corrosione.	x			
	Controllare lo stato del filtro.	x			
	Pulire o sostituire se necessario.	x			
	Eseguire i controlli più frequentemente in ambienti polverosi.	x			
SISTEMA DI CONTROLLO	Verificare la corretta installazione e le condizioni di cablaggio.	x			
	Controllare il funzionamento dei LED del sistema di controllo del display e degli allarmi.		x		
	Controllare i collegamenti per la funzione elettrica e meccanica.			x	
	Controllare gli elementi funzionali (ad es. Controlli operativi e dispositivi di visualizzazione).			x	
	Controllare i segnali di ingresso elettrici/elettronici e pneumatici (ad es. Sensori, controllori remoti, variabili di comando) per conformarsi ai valori normali.			x	
	Controllare i valori della lista parametri (vedi Manuale Microprocessore).				x
	Regolare la funzione di controllo e i segnali di controllo. Controllare l'esecuzione del ciclo del software (vedi Manuale Microprocessore).			x	
CIRCUITI DI ALIMENTAZIONE DI CABINA DI SWITCH Attenzione, i cavi elettrici e i componenti elettrici del condizionatore d'aria sono sotto tensione.	Controllare l'alimentazione in tutte le fasi.			x	
	Controllare i collegamenti elettrici e la funzione meccanica. Ripristinare se non correttamente serrati.			x	
	Controllare l'alimentazione di tutti i terminali.			x	
	Misurare il consumo di energia a tutti i dispositivi collegati.			x	
	Impostare, regolare e stringere gli elementi funzionali (ad es. Controlli operativi e dispositivi di visualizzazione).			x	
	Controllare le attrezzature di sicurezza, ad es. interruttore termico. Sostituire ogni 2 anni.				x
	Controllare le coperture protettive.				x
POMPA DELL'ACQUA DI RAFFREDDAMENTO/ RISCALDAMENTO	Assicurarsi che la pompa dell'acqua funzioni correttamente.			x	
	Controllare il corretto flusso dell'acqua; pulire il filtro dell'acqua.		x		
	Controllare la presenza di aria all'interno: eliminare l'aria se presente dai circuiti chiusi.		x		
	Controllare le attrezzature di sicurezza; interruttore di flusso dell'acqua ecc.			x	
	Controllare la percentuale di glicole confrontando la temperatura annuale minima dell'ambiente.			x	
	Controllare rumorosità anomala delle pompe.				x
CIRCUITO DI REFRIGERAZIONE I refrigeranti a base di fluoruro aumentano l'effetto serra e sono soggetti a restrizioni e norme, secondo le normative nazionali ed europee.	Misurare le pressioni e le temperature di lavoro (da eseguire da un tecnico di refrigerazione).			x	
	Controllare il consumo energetico, misurare la temperatura del calore e verificare eventuali suoni anomali durante il funzionamento.			x	
	Assicurarsi che non ci sia formazione di gelo nell'evaporatore e nel compressore.		x		
	Controllare la funzione di tutti i dispositivi di regolazione (regolatori di potenza, valvole, ecc.).	x			
	Verificare la funzionalità degli attuatori.				x
	Controllare il funzionamento dei dispositivi di sicurezza.			x	
	Controllare la carica di refrigerante, la spia del liquido e i parametri operativi (sottoraffreddamento, surriscaldamento, alta e bassa pressione, grado di apertura della valvola). Se la quantità di refrigerante non è sufficiente, è necessario recuperarla e ricaricare con refrigerante completamente nuovo.			x	
	Controllare il livello dell'olio attraverso le apposite finestrelle.		x		
	Effettuare un test per controllare l'umidità all'interno dell'olio.				x
	Controllare il funzionamento del riscaldatore del carter.			x	
SCAMBIATORI A PACCO ALETTATO	Controllare sulla spia del liquido l'indicatore di umidità (verde = secco, giallo = umido); se l'indicatore non fosse verde, come indicato sull'adesivo della spia, sostituire il filtro.			x	
	Nel caso di scambiatori interni effettuare la pulizia del pacco alettato con aria compressa o spazzole. Se l'unità è posizionata in ambienti particolarmente polverosi eseguire i controlli più frequentemente.			x	

AZIONE		PERIODO DI MANUTENZIONE OGNI			
		1 mese	3 mesi	6 mesi	1 anno
CIRCUITO ACQUA REFRIGERATA	Controllare il riempimento del circuito idraulico, sfiatandolo dalle valvoline poste nei punti più alti.			x	
	Assicurarsi che non ci sia perdita d'acqua.			x	
	Controllare la presenza di aria all'interno: eliminare l'aria dal circuito dell'acqua di raffreddamento usando la valvola appropriata nella parte superiore del circuito.			x	
	Controllare che sia garantita l'alimentazione dell'acqua refrigerata.			x	
	Controllare la temperatura e la pressione dell'acqua sul lato di entrata e uscita utilizzando termometri e manometri se installati.			x	
	Controllare la corretta funzione della valvola 2 o 3 vie.			x	
	Verificare la funzionalità degli attuatori.				x
	Assicurarsi che il sistema sia riempito con la quantità prescritta di glicole e che non vi sia ghiaccio nel circuito idraulico.			x	
	Nel caso in cui vi sia una perdita di acqua e il circuito debba essere riempito, assicurarsi che la concentrazione di glicole sia corretta.			x	
	Controllare che la circolazione dell'acqua sia corretta.			x	
	Se l'unità deve rimanere per un lungo tempo fuori servizio, scaricare l'acqua dalle tubazioni e dalla macchina, compreso lo scambiatore ad acqua se si tratta di unità Free-Cooling (se non si utilizzano soluzioni glicolate). Questa operazione è indispensabile qualora durante il periodo di fermata dell'unità si prevedano temperature ambiente inferiori al punto di congelamento del fluido utilizzato.				
	Effettuare la pulizia dei filtri metallici esterni nelle tubazioni idrauliche.			x	
Controllare il corretto funzionamento del flussostato o del pressostato differenziale.			x		
SENSORI DI REFRIGERANTE (solo se sono state selezionate le opzioni di refrigerante "A2L-ready" e "R454B")	Verificare la manutenzione.		x		
	Ispezione visiva del dispositivo incluso cavo per danni, atti vandalici ecc.		x		
	Rimozione di depositi di polvere ecc. con un panno asciutto, specialmente all'ingresso del gas.		x		
	Pulizia del filtro di ingresso del gas.		x		
	Sostituzione della cartuccia del sensore.				x

AVVERTENZA

Al di sopra di una determinata carica di refrigerante l'installatore è obbligato a preparare un libretto di impianto che deve essere redatto e regolarmente aggiornato ad ogni intervento di manutenzione nella modalità prevista dalle relative norme, tra cui la EN 378-2 e il Regolamento Europeo F-Gas n° 517/2014. In ogni caso il gestore dell'impianto deve attenersi alla normativa vigente nel paese di installazione.

10.2.1 Ispezione dell'unità in servizio

La norma EN 378-4:2016 fornisce una serie di indicazioni sui controlli da effettuare sull'unità durante la sua vita operativa. Tali indicazioni sono riassunte all'interno della norma in un tabella che viene riportata di seguito.

AVVERTENZA

Le informazioni riguardanti l'ispezione in servizio contenute nella suddetta norma possono essere usate nel caso non vi siano simili criteri nella normativa nazionale di riferimento.

Sottoclausola	Ispezione		Test		
	Ispezione esterna visiva secondo l'appendice G della EN 378-2:2016	Corrosione	Test di pressione per il sistema	Sistema di rilevamento perdite di refrigerante ^a	Controllo dei dispositivi di sicurezza
D.2	x		x	x	
D.3	x		x	x	
D.4	x			x	
D.5				x	
D.6					x
D.7	x			x	
D.9		x ^b			

^a La pressione del sistema deve essere superiore alla pressione atmosferica per il test di tenuta.

^b Non per nuove attrezzature.

— D.2 L'ispezione in servizio viene eseguita dopo un intervento di manutenzione che potrebbe influire sulla resistenza, o quando si è verificata una modifica nell'uso, o quando si passa a un altro refrigerante a una pressione più elevata, o dopo lo stato di fermo per più di due anni. I componenti che non sono conformi vengono cambiati. Non vengono

applicate pressioni di test superiori a quelle appropriate per la PS dei componenti.

— D.3 L'ispezione in servizio viene effettuata dopo la riparazione o l'apporto di modifiche o estensioni significative ai sistemi o ai componenti. I test dovrebbero essere limitati alle parti interessate.

- D.4 L'ispezione in servizio viene eseguita dopo la reinstallazione su un altro sito.
- D.5 Il test di tenuta del sistema deve essere eseguito se viene sollevato un serio sospetto di perdite. Ai fini del presente paragrafo, "ispezionato per perdita" significa che l'apparecchiatura o il sistema è esaminato principalmente per perdite utilizzando metodi di misurazione diretti o indiretti, concentrandosi su quelle parti dell'apparecchiatura o sul sistema più propensi alla perdita. La frequenza di ispezione per perdita varia da:
 - ogni 12 mesi per sistemi almeno 3 kg di refrigerante, ad eccezione dei sistemi ermeticamente sigillati contenenti meno di 6 kg;
 - ogni 6 mesi per applicazioni contenenti almeno 30 kg di refrigerante;
 - ogni 3 mesi per applicazioni contenenti almeno 300 kg di refrigerante.

I sistemi devono essere ispezionati per verificare la presenza di perdite entro un mese dopo che una perdita è stata riparata per garantire che la riparazione sia stata efficace.

Per applicazioni contenenti almeno 3 kg di refrigerante, l'operatore deve tenere traccia della quantità e del tipo di refrigerante installato, delle quantità aggiunte e della quantità recuperata durante la manutenzione, l'assistenza e lo smaltimento finale.

Per applicazioni contenenti almeno 300 kg di refrigerante, l'operatore deve installare i sistemi di rilevamento delle perdite. Questi sistemi dovrebbero essere ispezionati almeno una volta ogni 12 mesi per garantire il loro corretto funzionamento.

Laddove sia previsto sul posto un appropriato sistema di indicazione delle perdite correttamente funzionante, la frequenza delle ispezioni può essere dimezzata.

Non sono accettabili tassi di perdita elevati. È necessario agire per eliminare ogni perdita rilevata.

NOTA I rilevatori di refrigerante fissi non sono rilevatori di perdita perché non localizzano la perdita.

- D.6 I dispositivi di sicurezza sono controllati sul posto: ogni anno per dispositivi di commutazione di sicurezza (vedi EN 378-2: 2016 6.3.4.3.3), segnali di emergenza e sistemi di allarme; ogni cinque anni per dispositivi di sovrappressione esterni.
- D.7 Le valvole di scarico sovrappressione e i dischi di rottura sono visivamente controllati in conformità con EN 378-2: 2016, 6.3.4.3.1, 6.3.4.3.4 e 6.3.4.3.5 e sottoposti annualmente a prova di tenuta.
- D.8 Nel caso di sistemi assemblati e testati completamente prima della loro installazione e di sistemi costruiti in fabbrica e trasportati completi o in due o più sezioni, l'ispezione in servizio viene eseguita dopo aver effettuato le riparazioni. Se la perdita di refrigerante è evidente, l'intero sistema è sottoposto a prova di tenuta.
- D.9 Quando le tubazioni, i supporti delle tubazioni, i componenti e i supporti dei componenti non sono isolati, questi devono essere ispezionati visivamente. Tubazioni e componenti isolati devono essere ispezionati visivamente se la barriera al vapore è danneggiata o se non funziona come previsto.

Tali informazioni devono essere integrate con le disposizioni definite dalle normative in materia di manutenzione, tra cui il Regolamento Europeo F-Gas n° 517/2014. In ogni caso fare sempre riferimento alle normative vigenti nel paese di installazione.

10.2.2 Riparazioni del circuito frigorifero

ATTENZIONE

Non sostare con fonti di calore e fiamme libere durante le procedure di carica e scarica della macchina.

Durante eventuali riparazioni del circuito frigo o di interventi di manutenzione dei compressori ridurre al minimo il tempo di apertura del circuito. Anche ridotti tempi di esposizione dell'olio estere all'aria, causano l'assorbimento di grosse quantità di umidità da parte dell'olio stesso e conseguente formazione di acidi deboli.

Nel caso si fossero effettuate riparazioni del circuito frigorifero si devono effettuare le seguenti operazioni:

- prova di tenuta;
- vuoto ed essiccamento del circuito frigorifero;
- carica di refrigerante.

AVVERTENZA

Nel caso si debba scaricare l'impianto, recuperare sempre tramite apposita attrezzatura, il refrigerante presente nel circuito, operando esclusivamente in fase liquida.

10.2.2.1 Prova di tenuta

Per quanto riguarda le prove di tenuta, le unità lasciano la fabbrica dopo essere state testate secondo le procedure indicate nella EN 378-2.

Una prova di tenuta sul sito di installazione è necessaria ogniqualvolta siano state effettuate riparazioni del circuito frigorifero oppure nel caso in cui si debba effettuare il collegamento frigorifero tra i moduli di un'unità splittata.

ATTENZIONE

Le prove di tenuta sul sito devono essere effettuate da personale specializzato e autorizzato, che deve operare secondo i metodi indicati nella EN 378-2, se applicabile nel paese di installazione, o secondo la normativa locale vigente.

10.2.2.2 Vuoto spinto ed essiccamento del circuito frigorifero

Per ottenere vuoto spinto nel circuito frigorifero, è necessario disporre di una pompa capace di generare alto grado di vuoto, almeno 15 Pa di pressione assoluta, e della capacità di 10 m³/h. Se tale pompa è disponibile, normalmente una evacuazione sarà sufficiente per raggiungere la pressione assoluta di 15 Pa.

Quando non si dovesse avere a disposizione una adeguata pompa a vuoto o quando il circuito è rimasto aperto per lunghi periodi di tempo, si raccomanda vivamente di seguire il metodo della triplice evacuazione. Tale metodo è anche indicato quando vi fosse presenza di umidità nel circuito.

La pompa a vuoto va collegata alle prese di carica. La procedura cui attenersi è la seguente:

- Evacuare il circuito fino ad una pressione di almeno 35 Pa assoluti: a questo punto introdurre nel circuito azoto fino ad una pressione di circa 1 bar.
- Ripetere l'operazione descritta al punto precedente.
- Ripetere l'operazione descritta al punto precedente per la terza volta cercando in questo caso di raggiungere il vuoto più spinto possibile.

Con questa procedura è possibile asportare facilmente fino al 99% degli inquinanti.

10.2.2.3 Carica di refrigerante

⚠ PERICOLO

Prima di effettuare qualsiasi operazione con il refrigerante, si raccomanda di leggere la relativa scheda di sicurezza (MSDS).

I refrigeranti utilizzati nell'intera gamma di prodotti Eneren sono R410A R454B.

Questi presentano le seguenti caratteristiche:

- **TOSSICITÀ**, i refrigeranti suddetti appartengono tutti al gruppo A secondo lo standard 34 ASHRAE; a tale gruppo appartengono tutti i refrigeranti che non risultano tossici per concentrazioni pari o inferiori a 400 ppm.
- **INFIAMMABILITÀ**, secondo lo standard 34 ASHRAE, il refrigerante R-410A è classificato nel gruppo di sicurezza nel gruppo di sicurezza A1, ovvero non infiammabile a 1 atm di pressione (101,3 kPa) e 18°C. L'R-454B è classificato nel gruppo di sicurezza A2L, ovvero blandamente infiammabile a 1 atm di pressione (101,3 kPa) e 18 °C.
- **CATEGORIA**, i refrigeranti utilizzati sono fluidi di II categoria secondo la direttiva PED 2014/68/UE e quindi non pericolosi.

⚠ PERICOLO

In caso di consistente fuoriuscita di vapore di refrigerante, l'area deve essere immediatamente evacuata. I vapori si concentrano in prossimità del pavimento, limitando la disponibilità di ossigeno. Dopo l'evacuazione, occorre ventilare con ventilatori o soffianti in modo da far circolare l'aria a livello del pavimento.

Per l'operazione di carica, seguire la seguente procedura:

- collegare la bombola di gas refrigerante alla presa di carico 1/4 SAE maschio posta sulla linea del liquido, assicurandosi che nei tubi di carico non siano presenti impurità, umidità e/o gas incondensabili;
- eseguire la carica in forma liquida sino a che si sia introdotto il 75% della carica totale;
- collegarsi successivamente alla presa di carico sulla linea di aspirazione e completare la carica in forma liquida sino a che sulla spia del liquido non appaiano più bolle e siano raggiunti i valori in funzionamento indicati al paragrafo 8.6 Verifiche della carica di refrigerante p. 39.

⚠ ATTENZIONE

Una unità originariamente caricata in fabbrica con un refrigerante non può essere caricata con refrigeranti diversi senza autorizzazione scritta del produttore.

In caso di utilizzo di R454B, blandamente infiammabile, si raccomanda di prevedere durante l'installazione tutte le sicurezze previste da normativa. In caso di installazione in ambiente interno, contattare l'azienda

Prendere visione del paragrafo 13.2 Tutela dell'ambiente p. 52 contenuto in questo documento.

10.2.3 Sensori di refrigerante (solo se sono state selezionate le opzioni A2L-ready e R454B)

È obbligatorio eseguire regolarmente la manutenzione per mantenere le funzioni di sicurezza, misurazione e avvertimento del dispositivo. La manutenzione comprende ispezioni visive, funzionali e di sistema e deve essere eseguita solo da personale adeguatamente qualificato.

Quando si eseguono lavori di manutenzione e riparazione secondo il manuale dell'utente, utilizzare solo pezzi di ricambio originali MSR-Electronic. Le riparazioni o le modifiche dei dispositivi di avvertimento non conformi al manuale di manutenzione o eseguite da persone non autorizzate possono influire sulle attrezzature e sulle caratteristiche di sicurezza adeguate e comportare l'annullamento della garanzia e dei certificati del produttore.

Per la manutenzione periodica e la calibrazione del sensore da parte di tecnici qualificati, si consiglia di contattare il Supporto tecnico Eneren.

Secondo la norma EN 45544-4, l'ispezione e l'assistenza devono essere eseguite a intervalli regolari. Gli intervalli massimi devono essere determinati e osservati dalla persona responsabile del sistema di allarme gas in base ai requisiti legali. Si consiglia di applicare gli intervalli di ispezione e manutenzione come prescritto dalle norme generali della tecnica di misurazione del gas come EN50545, VDI-2053, EN 60079-29-1 ecc. L'intervallo di ispezione normalmente è di tre mesi.

Durante l'ispezione deve essere verificato in particolare:

- Intervallo di manutenzione / calibrazione non superato;
- Ispezione visiva del dispositivo incluso cavo per danni, atti vandalici ecc;
- Rimuovere i depositi di polvere ecc. con un panno asciutto, in particolare all'ingresso del gas;
- Il filtro all'ingresso del gas deve essere sostituito se molto sporco.

La calibrazione della cartuccia del sensore durante la messa in servizio / l'ispezione è necessaria solo se la data di calibrazione non è più attuale.

Quando il periodo di calibrazione è superato, si consiglia di contattare il Supporto tecnico Eneren per avere una nuova cartuccia del sensore.

10.2.3.1 Cambio cartuccia sensore SC2 su scheda MSR WSB2 (solo se selezionata l'opzione refrigerante R454B)

Prodotti coinvolti

1. SCHEDA SENSORE WSB2, Codice – HF11000741 SENSORE GAS MSR;
2. SCHEDA BASE WSB2 SCHEDA REMOTA, Codice – HF11000742 SENSORE GAS MSR;
3. SCHEDA REMOTA RB2 CARTUCCIA SENSORE SC2, Codice variabile in base al tipo refrigerante:
 - A. SENSORE GAS MSR, CARTUCCIA R1234ZE – HF11000743;
 - B. SENSORE GAS MSR, CARTUCCIA R410A – HF11000988;
 - C. SENSORE GAS MSR, CARTUCCIA R452B – HF11000951;
 - D. SENSORE GAS MSR, CARTUCCIA R513A – HF11000786;
 - E. SENSORE GAS MSR, CARTUCCIA R454B – HF11000950

Documentazione allegata

GA_WSB_02, Manuale della scheda sensore
Db_SC2_Freon, Manuale della cartuccia

Informazioni generali

⚠ ATTENZIONE

La cartuccia deve essere sostituita ogni 12 mesi

Una volta che la cartuccia è scaduta, la macchina si ferma in allarme perdita gas

E' bene ricordarsi di sostituire la cartuccia prima della scadenza

AVVERTENZA

La cartuccia scaduta può essere ricalibrata fino a 4-5 volte.

Il produttore al momento non fa servizio di ricalibrazione ma si deve contattare il fornitore oppure seguire le indicazioni per la ricalibrazione presenti nel manuale del fornitore.

Cambio cartuccia sensore / istruzioni

Invece della calibrazione in loco, la cartuccia del sensore (SC) può essere facilmente e comodamente sostituito da uno calibrato.

La comunicazione del bus locale (Sensor Cartridge <-> BSB) viene costantemente monitorata durante il funzionamento e genera un messaggio di errore immediato sul controller del gas

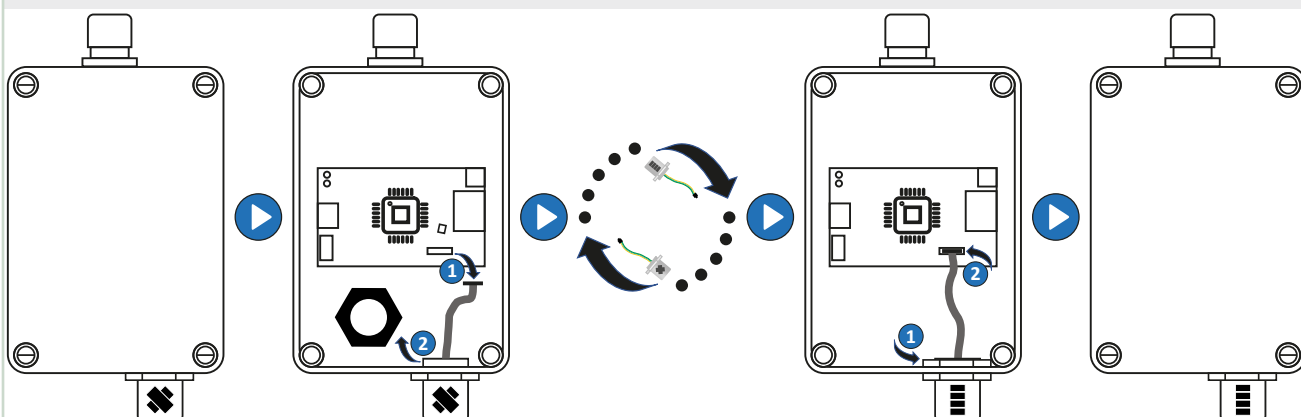
in caso di guasto o interruzione. Quando si sostituisce l'unità sensore, anche la comunicazione del bus locale viene interrotta quando si scollega il connettore SC che porta a un immediato innescio del messaggio di errore.

La comunicazione del bus locale viene stabilita e testata automaticamente. Allo stesso tempo, il tipo di gas e l'intervallo di misurazione del "nuovo" SC vengono confrontati con i dati memorizzati nel BSB. Se corrispondono e la comunicazione è corretta, il messaggio di errore verrà automaticamente riconosciuto dal controller del gas.

ATTENZIONE

Per ulteriori informazioni utili prego consultare manuali fornitore

» **Cambio cartuccia sensore**



- Scollegare il connettore SC dal BSB o dall'RSB (verrà attivato un messaggio di errore);
- Allentare il controdado;
- Rimuovere SC usato;

- Estrarre SC calibrato dalla confezione originale, verificare il tipo di gas, l'intervallo di misurazione e la data di calibrazione valida;
- Inserire lo SC e serrare nuovamente con il controdado;
- Inserire la spina SC nella presa sul BSB o RSB. Controllare la spina per il corretto innesto.

10.3 Descrizione componenti

Per una rappresentazione chiara dei componenti che compongono l'unità si prega di fare riferimento allo schema elettrico fornito a corredo.

10.4 Manutenzione e controlli periodici

11 SOSTITUZIONE DEL REFRIGERANTE R410A CON R454B

Nelle unità fornite con l'opzione A2L-ready, è possibile sostituire il refrigerante R410A con il refrigerante di nuova generazione R454B.

Tutte le azioni connesse alla sostituzione del refrigerante devono essere eseguite da tecnici autorizzati, che dovranno:

- certificare la corretta esecuzione del processo di caricamento;
- verificare il corretto avvio e funzionamento dei sensori del refrigerante;
- fornire una nuova etichetta argentata per sostituire quella vecchia.

Vi preghiamo di contattare il team di supporto di Eneren per organizzare il processo di sostituzione.

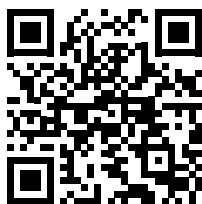
12 RICERCA GUASTI - TROUBLESHOOTING

Per l'individuazione dei guasti dell'unità e la ricerca delle possibili cause e soluzioni, si prega di fare riferimento alla lista e alla descrizione completa degli allarmi relativi alla versione del software installato.

Tale documento è scaricabile dal portale

<https://obdoc.gallettigroup.com>

previa registrazione da parte dell'utente.



AVVERTENZA

Non resettare l'allarme se non dopo una accurata analisi e conseguente rimozione delle cause dell'allarme: continue operazioni di reset potrebbero portare alla rottura del compressore.

PERICOLO

Per quanto concerne i possibili rimedi, risulta innanzitutto indispensabile aver letto la sezione Avvertenze generali e il capitolo 4 Prescrizioni di sicurezza p. 11, in modo da adottare tutte le precauzioni del caso. Si raccomanda inoltre un'estrema attenzione nelle operazioni che si intendono eseguire: un'eccessiva sicurezza può causare incidenti anche gravi a persone inesperte. Pertanto in caso di guasto si prega di contattare un tecnico qualificato e autorizzato oppure l'assistenza.

13 MESSA FUORI SERVIZIO DELL'UNITÀ

Quando l'unità sia giunta al termine della durata prevista e necessiti quindi di essere rimossa e sostituita, va seguita una serie di accorgimenti:

- il gas refrigerante in essa contenuto va recuperato da parte di personale specializzato ed inviato ai centri di raccolta;
- l'olio di lubrificazione dei compressori va anch'esso recuperato ed inviato ai centri di raccolta;
- la struttura ed i vari componenti, se inutilizzabili, vanno demoliti e suddivisi a seconda del loro genere merceologico: ciò vale in particolare per il rame e l'alluminio presenti in discreta quantità nella macchina.

Tutto ciò per agevolare i centri di raccolta, smaltimento e riciclaggio e per ridurre al minimo l'impatto ambientale che tale operazione richiede.

ATTENZIONE

Qualora l'unità, o parte di esso, sia stato messa fuori servizio, si devono rendere innocue le sue parti suscettibili di causare qualsiasi pericolo.

Si ricorda che ad ogni sostituzione di qualsiasi particolare dell'unità soggetto a smaltimento differenziato, occorre sempre fare riferimento alle vigenti disposizioni di legge in materia.

Si ricorda che è obbligatorio registrare il carico e lo scarico dei rifiuti speciali e di quelli tossico-nocivi.

Il ritiro dei rifiuti speciali e di quelli tossico-nocivi, deve essere eseguito da aziende opportunamente autorizzate.

Lo smaltimento dei rifiuti speciali e di quelli tossico-nocivi deve essere eseguito nel rispetto delle disposizioni di legge vigenti nel paese dell'utilizzatore.

Per lo smantellamento dell'unità seguire le prescrizioni imposte dalle leggi vigenti nel paese dell'utilizzatore. Prima della demolizione richiedere l'ispezione dell'ente preposto e la conseguente verbalizzazione.

Procedere infine alla rottamazione secondo le disposizioni di legge vigenti nel paese dell'utilizzatore.

AVVERTENZA

Le operazioni di smontaggio e demolizione devono essere eseguite da personale qualificato.

13.1 Gestione dei rifiuti di apparecchiature elettriche ed elettroniche

Questo prodotto rientra nel campo di applicazione della Direttiva 2012/19/UE riguardante la gestione dei rifiuti di apparecchiature elettriche ed elettroniche (RAEE).

L'apparecchio non deve essere eliminato con gli scarti domestici in quanto composto da diversi materiali che possono essere riciclati presso le strutture adeguate. Informarsi attraverso l'autorità comunale per quanto riguarda l'ubicazione delle piattaforme ecologiche atte a ricevere il prodotto per lo smaltimento ed il suo successivo corretto riciclaggio.

Si ricorda, inoltre, che a fronte di acquisto di apparecchio equivalente, il distributore è tenuto al ritiro gratuito del prodotto da smaltire.

Il prodotto non è potenzialmente pericoloso per la salute umana e l'ambiente, non contenendo sostanze dannose come da Direttiva 2011/65/UE (RoHS), ma se abbandonato nell'ambiente impatta negativamente sull'ecosistema.

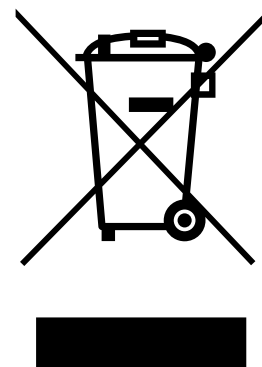
Leggere attentamente le istruzioni prima di utilizzare l'apparecchio per la prima volta. Si raccomanda di non usare assolutamente il prodotto per un uso diverso da quello a cui è stato destinato, essendoci pericolo di shock elettrico se usato impropriamente.

AVVERTENZA

Il simbolo del bidone barrato, presente sull'etichetta posta sull'apparecchio, indica la rispondenza di tale prodotto alla normativa relativa ai rifiuti di apparecchiature elettriche ed elettroniche.

ATTENZIONE

L'abbandono nell'ambiente dell'apparecchiatura o lo smaltimento abusivo della stessa sono puniti dalla legge.



13.2 Tutela dell'ambiente

In linea generale le leggi che regolamentano l'impiego delle sostanze lesive dell'ozono stratosferico e dei gas responsabili dell'effetto serra in vigore nei vari paesi, stabiliscono il divieto di disperdere i gas refrigeranti nell'ambiente e obbligano i detentori a recuperarli ed a riconsegnarli, al termine della loro durata operativa, al rivenditore o presso appositi centri di raccolta.

Il refrigerante HFC R410A e R454B pur non essendo dannoso per lo strato di ozono, è menzionato tra le sostanze responsabili dell'effetto serra e deve quindi sottostare agli obblighi sopra riportati.

ATTENZIONE

Si raccomanda quindi una particolare attenzione durante le operazioni di manutenzione al fine di ridurre il più possibile le fughe di refrigerante. Si faccia in ogni caso riferimento alle leggi vigenti nel paese di installazione.

13.3 Smaltimento degli imballaggi

Sull'imballo della macchina è riportato, sotto forma di etichetta, il QR Code sottostante che permette all'utente l'identificazione della natura degli imballaggi utilizzati al fine di seguire la corretta procedura di smaltimento.



ATTENZIONE

Per lo smaltimento degli imballaggi fare sempre riferimento alle leggi locali che recepiscono le Direttive 2018/851/UE e 2018/852/UE. In Italia riferirsi ai D.Lgs 152/2006 "Testo Unico in materia Ambientale" (T.U.A.) Art. 219, comma 5 riformato dal D.Lgs 116/2020.

14 SCHEDE DI SICUREZZA FLUIDO REFRIGERANTE

Per visionare le schede di sicurezza del fluido refrigerante fare riferimento alla documentazione fornita con l'unità.



Viale Spagna, 31/33 - 35020 Tribano (Padova) - Italia
Tel. +39 049 9588511 - Fax: +39 049 9588522 - info@eneren.it
- www.eneren.it