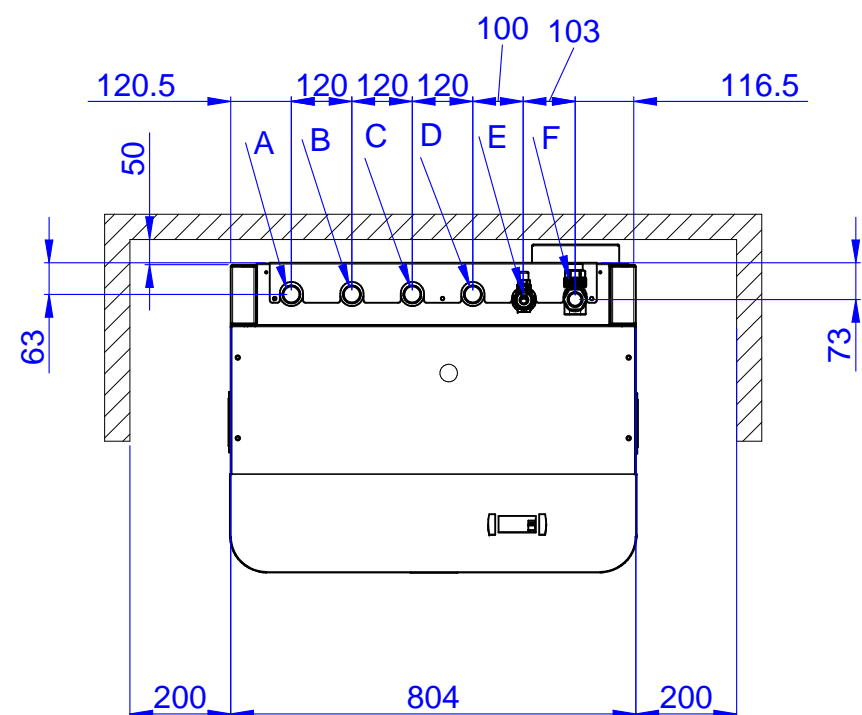
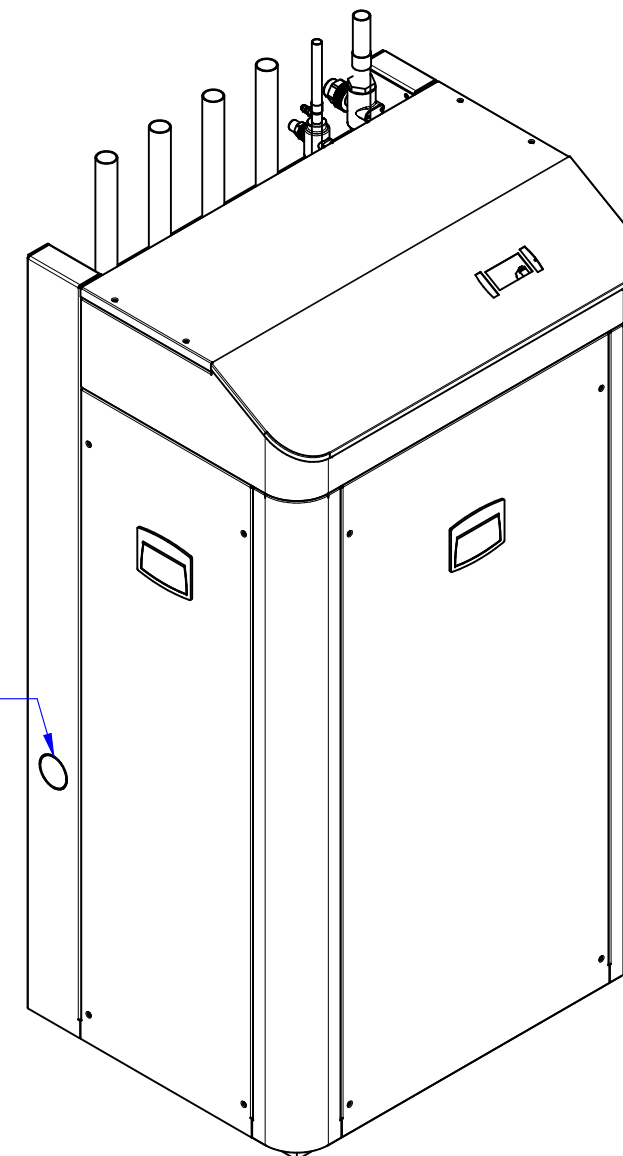


Pretrancio per uscita tubo valvola sicurezza
 Pre-cutout for safety valve tube outlet
 Vorausschnitt für Sicherheitsventil-Schlauchauslass



CONNESSIONI IDRAULICHE - HIDRAULIC CONNECTIONS - WASSERANSCHLUESSE					
Rif.	Attacchi - Connections	TIPO - TYPE	020	030-040	020 C VERSION
A	Uscita acqua impianto climatizzazione - A/C system water outlet - Wassereingang anlagenseite	Tubo rame-Copper Pipe	Ø35 M	Ø35 M	Ø28
B	Ingresso acqua impianto climatizzazione - A/C system water inlet - Wasserausgang anlagenseite	Tubo rame-Copper Pipe	Ø35 M	Ø35 M	Ø28
C	Uscita acqua impianto sanitario optional - DHW water outlet optional - Ausgang brauchwarmwasser optional	Tubo rame-Copper Pipe	Ø35 M	Ø35 M	Ø28
D	Ingresso acqua impianto sanitario optional - DHW system water inlet optional - Eingang brauchwarmwasser optional	Tubo rame-Copper Pipe	Ø35 M	Ø35 M	Ø28
E	Linea liquido unità esterna - Liquid piping for outdoor unit - Flüssigkeitsleitung aussengerät	Tubo rame-Copper Pipe	Ø16 M	Ø16 M	Ø16M
F	Linea gas unità esterna - Gas piping for outdoor unit - Gasleitung aussengerät	Tubo rame-Copper Pipe	Ø22 M	Ø28 M	Ø18 M



Data/e-Visto/Ckd	Rev.	Descrizione modifiche - Modifications description	
08/08/22 MG	B	Descrizione modifiche - Modifications description	
26/05/22 MG	A	Aggiunte note a disegno	
Data - Date	Autore tavola - 2D drawing designer	Autore modello - 3D model designer	
21/03/2022	Lazzarin R.	Lazzarin R.	

Descrizione - Description DIMENSIONI INGOMBRO - CONNESSIONI IDRAULICHE OVERALL DIMENSIONS - HIDRAULIC CONNECTIONS GESAMTABMESSUNGEN - WASSERANSCHLUESSE	Serie - Series EWM (P-M) HHP (C-H)	Materiale - Material -
	Modello - Model 020-030-040	QUOTE SENZA INDICAZIONE DI TOLLERANZA GRADO DI PRECISIONE MEDIO - UNI 5307-63
Codice/Disegno - Code/Drawing HF640J3244	Peso - Weight (kg) /	Rev. /
		Visto - Checked