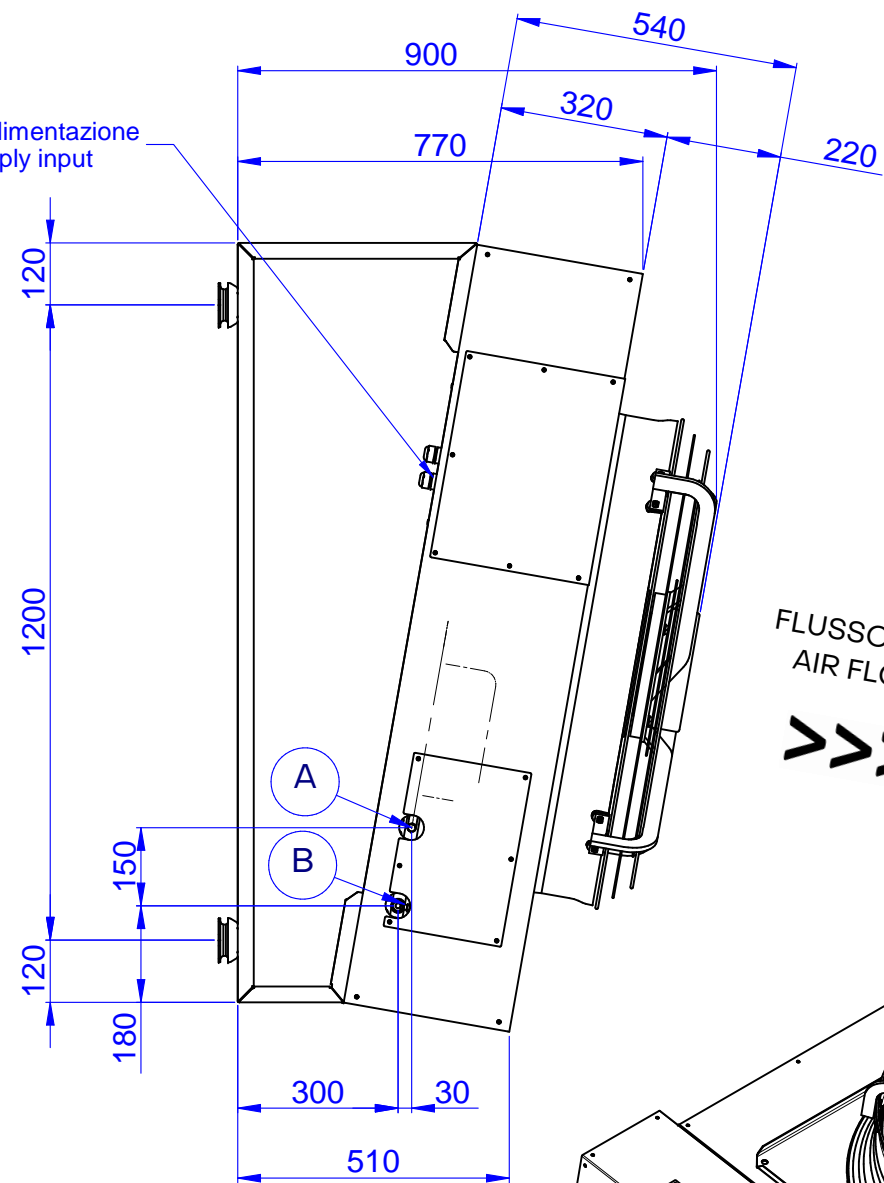
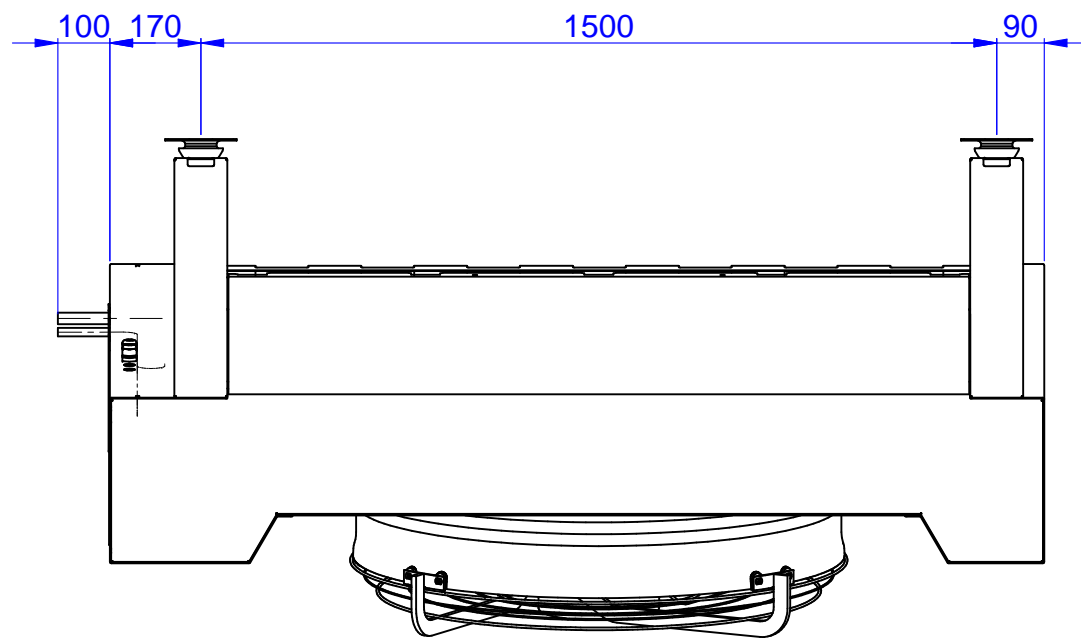
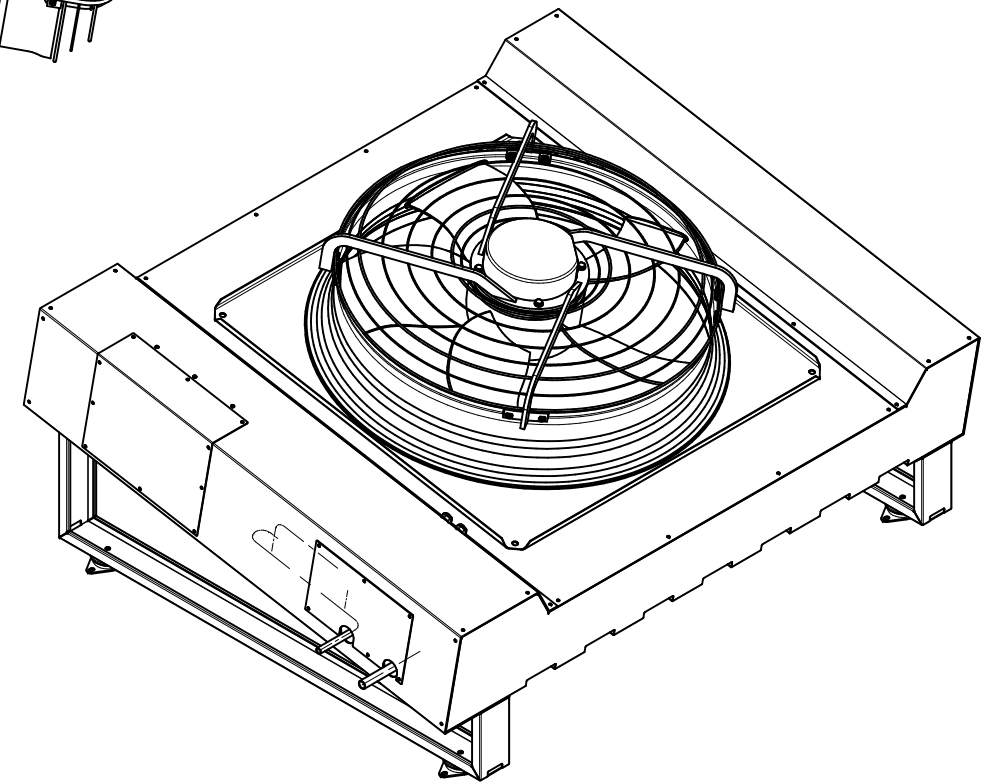


Ingresso alimentazione  
Power supply input



FLUSSO ARIA  
AIR FLOW  
>>>



**ATTACCHI - CONNECTIONS**

RIF.	Descrizione - Description	Tipo - Type	Diam.
A	Linea liquido per unità interna Liquid pipping for indoor unit	ODS	Ø16 HWO020-03-040
B	Linea Gas per unità interna Gas pipping for indoor unit	ODS	Ø22 (HWO020) Ø28 (hwo 030/040)

	Data/e-Visto/Ckd	Rev.	Descrizione modifiche - Modifications description		
	Data/e-Visto/Ckd	Rev.	Descrizione modifiche - Modifications description		
	Data/e-Visto/Ckd	Rev.	Descrizione modifiche - Modifications description		
	Data - Date	09/02/2022	Autore tavola - 2D drawing designer	Autore modello - 3D model designer	
Descrizione - Description <b>Dimensioni e ingombro</b> <b>Overall dimensions</b>		Serie - Series	HWO	Materiale - Material	-
Codice/Disegno - Code/Drawing <b>HF640J3521</b>		Modello - Model	Fluss.verticale	QUOTE SENZA INDICAZIONE DI TOLLERANZA GRADO DI PRECISIONE MEDIO - UNI 5307-63	
		Peso - Weight (kg)	-	Rev.	-
				Visto - Checked	