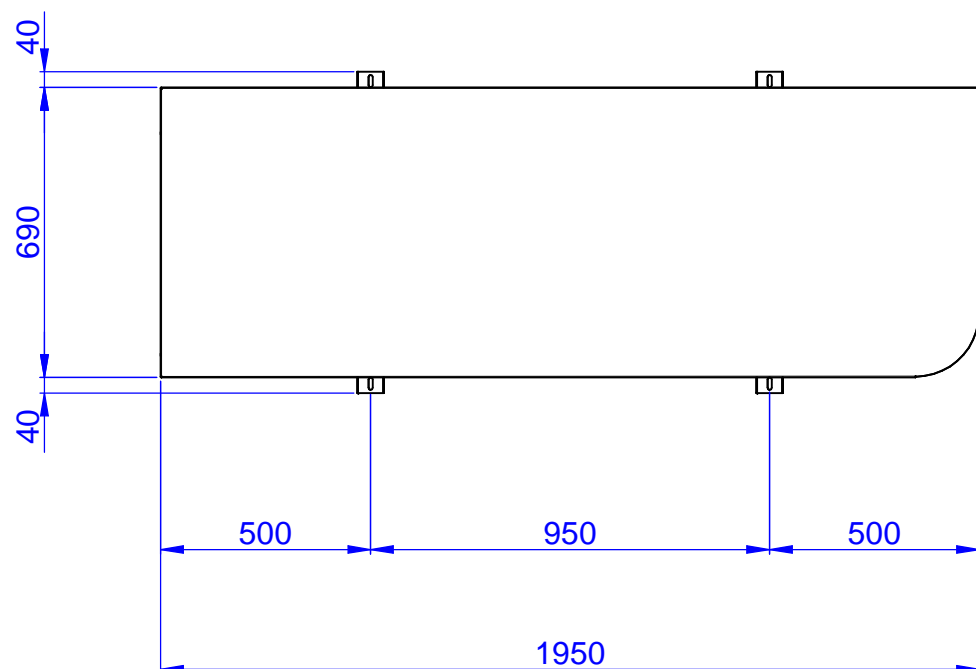
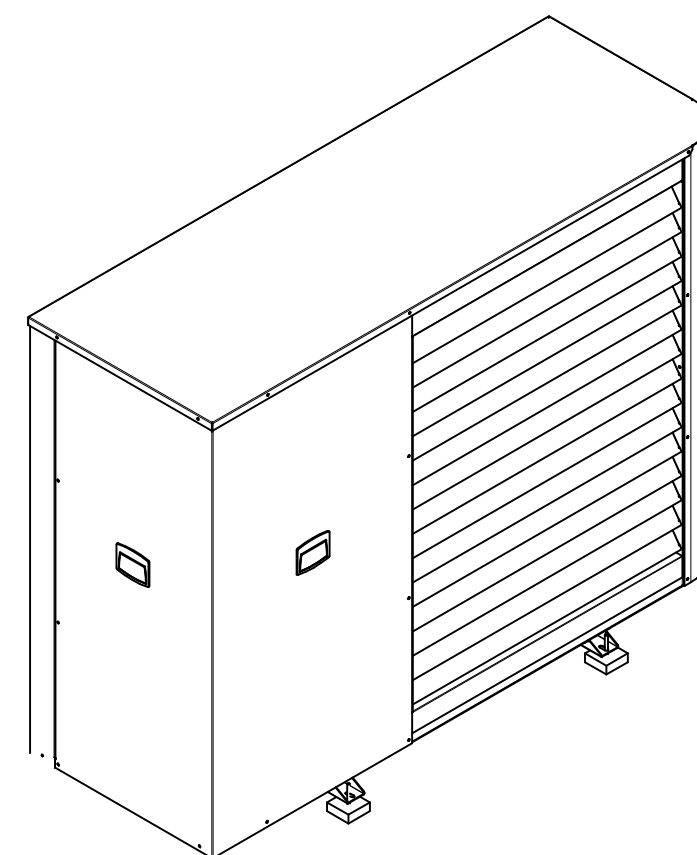
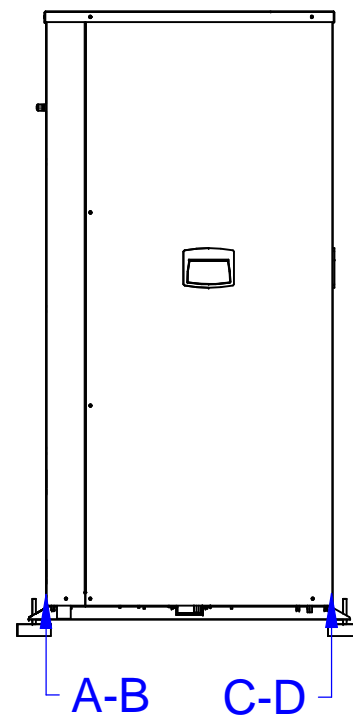
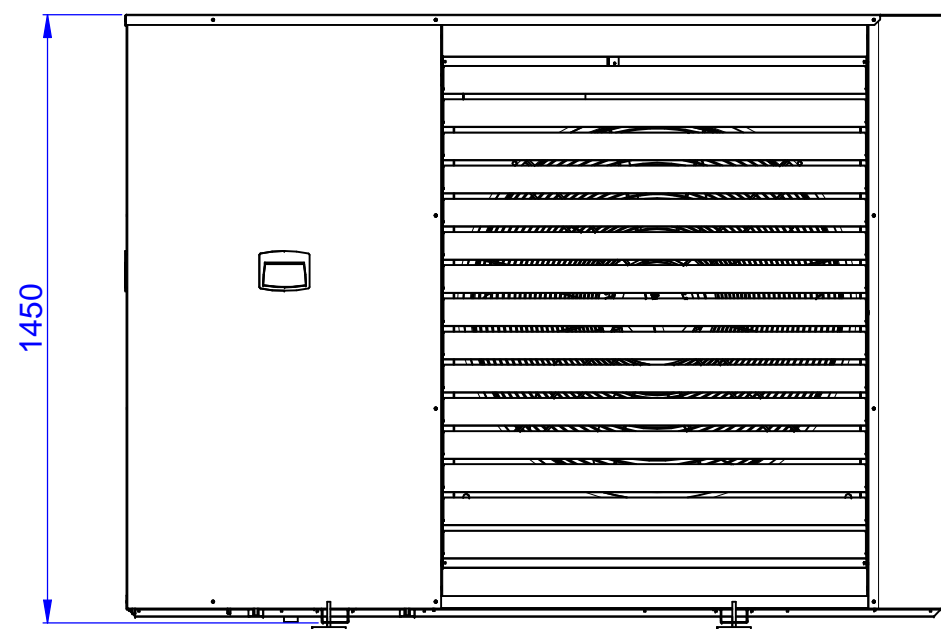
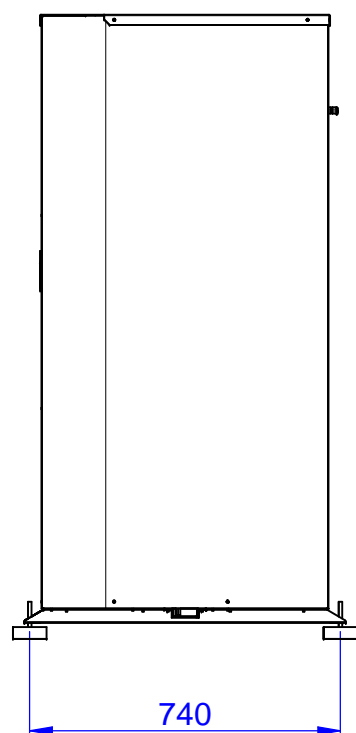


CONNESSIONI IDRAULICHE - HIDRAULIC CONNECTIONS VERSIONE P - P VERSION			
Rif.	Attacchi - Connections	Tipo	
A	OUT Utenza - User water outlet	GAS	G1"1/4
B	IN Utenza - User water inlet	GAS	G1"1/4
C	IN ACS (optional) - Domestic hot water inlet (optional)	GAS	G1"1/4
D	OUT ACS (optional) - Domestic hot water outlet (optional)	GAS	G1"1/4
E	OUT condensa - condensate outlet	GAS	G1"
F	Conessioni elettriche - Electrical connection	CABLE GLAND	M32x1 M20x1



	Data/e-Visto/Ckd	Rev.	Descrizione modifiche - Modifications description	
	Data/e-Visto/Ckd	Rev.	Descrizione modifiche - Modifications description	
	Data/e-Visto/Ckd	Rev.	Descrizione modifiche - Modifications description	
Data - Date	Autore tavola - 2D drawing designer		Autore modello - 3D model designer	
09/12/2025	Piccotin		Piccotin	
Descrizione - Description <b>DIMENSIONI INGOMBRO - CONNESSIONI IDRAULICHE</b> <b>OVERALL DIMENSIONS - HIDRAULIC CONNECTIONS</b> <b>GESAMTABMESSUNGEN - WASSERANSCHLUESSE</b>	Serie - Series		Materiale - Material	
	HXE F2 H		-	
Codice/Disegno - Code/Drawing <b>HF640J4013</b>	Modello - Model		QUOTE SENZA INDICAZIONE DI TOLLERANZA GRADO DI PRECISIONE MEDIO - UNI 5307-63	
	020-030-040			
Peso - Weight (kg)		Rev.	Visto - Checked	
-		/		