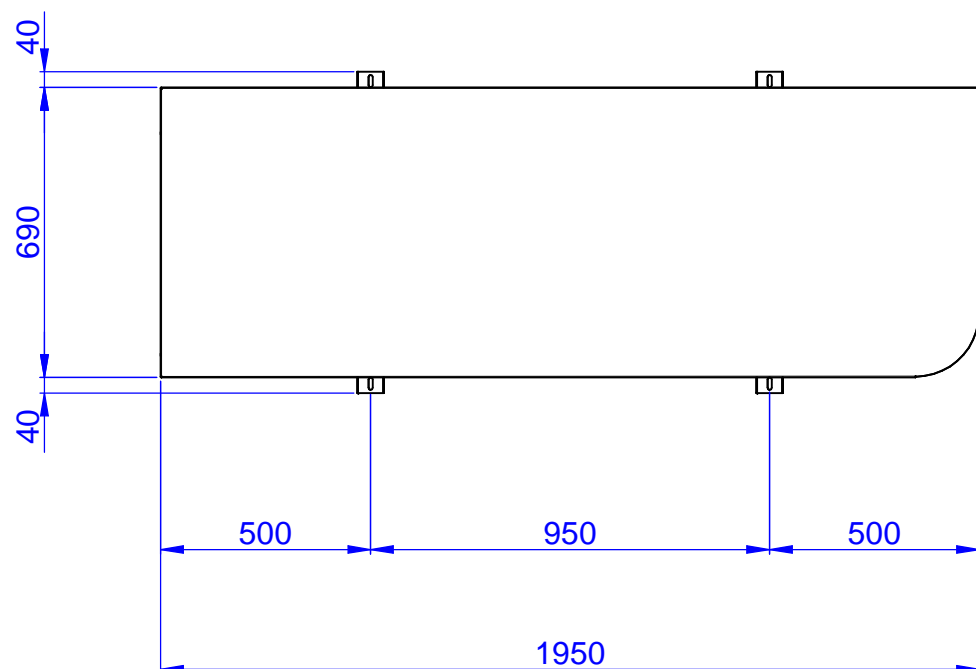
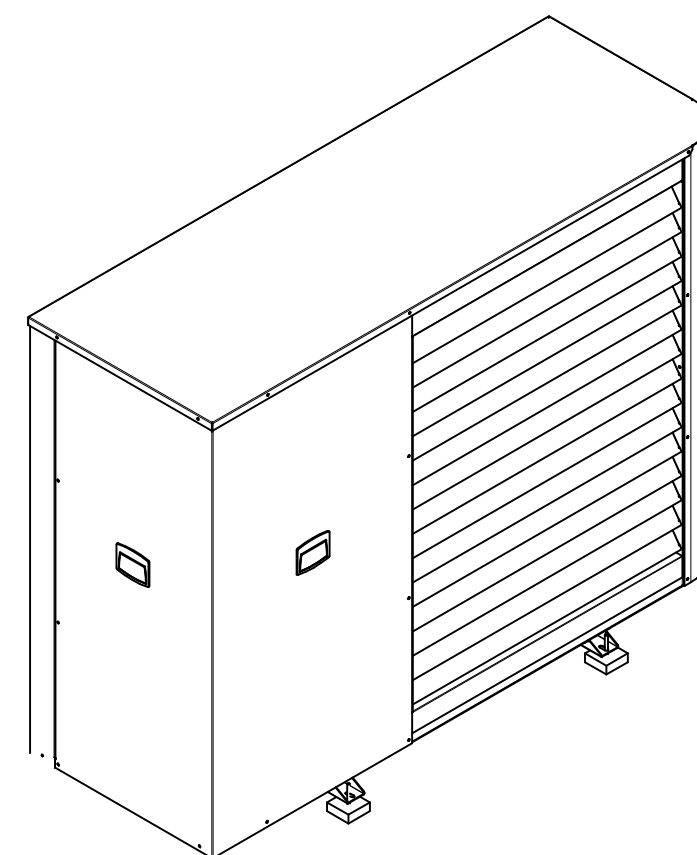
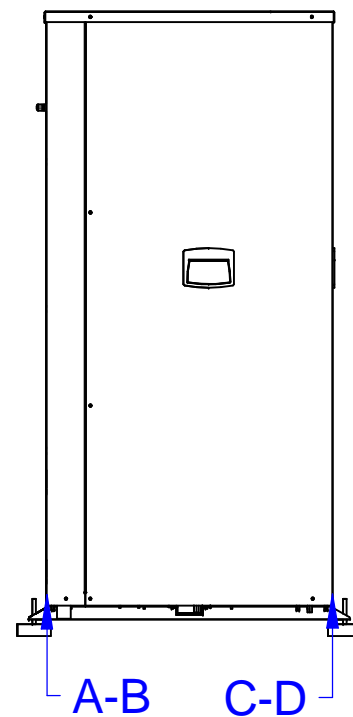
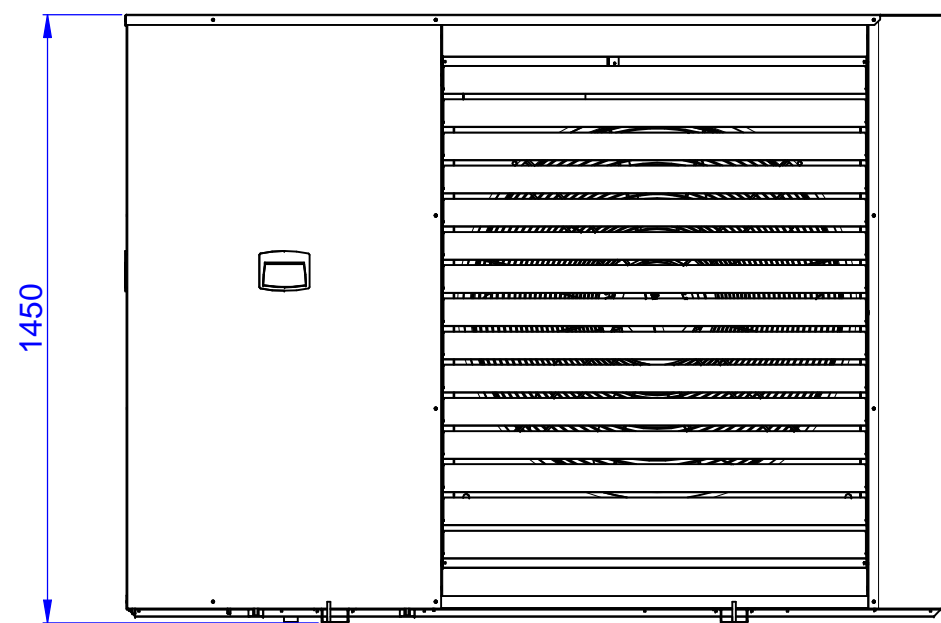
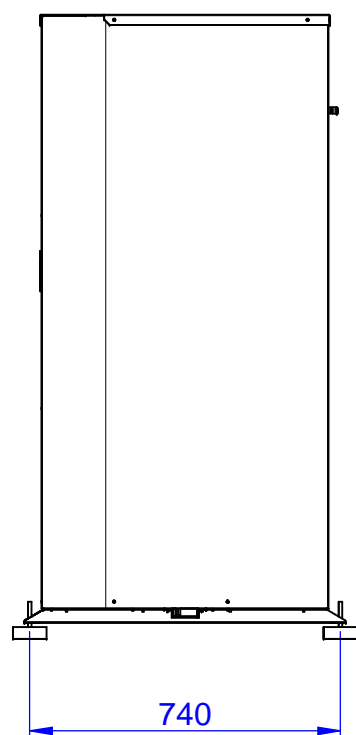


CONNESSIONI IDRAULICHE - HIDRAULIC CONNECTIONS VERSIONE P - P VERSION			
Rif.	Attacchi - Connections	Tipo	
A	OUT Utenza - User water outlet	GAS	G1"1/4
B	IN Utenza - User water inlet	GAS	G1"1/4
C	IN ACS - Domestic hot water inlet	GAS	G1"1/4
D	OUT ACS - Domestic hot water outlet	GAS	G1"1/4
E	OUT condensa - condensate outlet	GAS	G1"
F	Conessioni elettriche - Electrical connection	CABLE GLAND	M32x1 M20x1



	Data/e-Visto/Ckd	Rev.	Descrizione modifiche - Modifications description	
	Data/e-Visto/Ckd	Rev.	Descrizione modifiche - Modifications description	
	Data/e-Visto/Ckd	Rev.	Descrizione modifiche - Modifications description	
Data - Date	Autore tavola - 2D drawing designer		Autore modello - 3D model designer	
14/01/2026	Piccotin		Piccotin	
Descrizione - Description DIMENSIONI INGOMBRO - CONNESSIONI IDRAULICHE OVERALL DIMENSIONS - HIDRAULIC CONNECTIONS GESAMTABMESSUNGEN - WASSERANSCHLUESSE	Serie - Series	Materiale - Material		
	HXE F2 M	-		
Codice/Disegno - Code/Drawing	Modello - Model	QUOTE SENZA INDICAZIONE DI TOLLERANZA		
HF640J4013	020-030-040	GRADO DI PRECISIONE MEDIO - UNI 5307-63		
	Peso - Weight (kg)	Rev.	Visto - Checked	
	-	/		